

产品系列

产品型号	温度范围	隔离耐压	封装
CTM8251KAD	-40℃~+85℃	2500VDC	DIP12
CTM8251KD	-40℃~+85℃	2500VDC	DIP12

产品特性

- ◆ 符合 ISO 11898-2 标准
- ◆ 未上电节点不影响总线
- ◆ 单网络最多可连接 110 个节点
- ◆ 外壳及灌封材料符合 UL94 V-0 标准
- ◆ 具有极低电磁辐射和高的抗电磁干扰性
- ◆ 高低温特性好，满足工业级产品要求
- ◆ 通过 EN62368 认证

产品应用

- ◆ 汽车电子
- ◆ 仪器、仪表
- ◆ 铁路运输
- ◆ 石油化工
- ◆ 电力监控
- ◆ 工业控制
- ◆ 智能家居等

产品型号

产品型号	电源电压 (电压范围) (VDC)	静态电流 (mA,Typ)	最大工作电流 (mA)	传输波特率 (bps)	节点数 (pcs)	类型
CTM8251KAD	3.3 (3.15-3.45)	20	200	5k~1M	110	通用
CTM8251KD	5 (4.75-5.25)	17	150	5k~1M		

输入特性

参数	符号	条件	最小值	典型值	最大值	单位
输入电压	V _{CC}	CTM8251KAD	3.15	3.3	3.45	VDC
		CTM8251KD	4.75	5	5.25	
TXD 逻辑电平	高电平	V _{IH}	0.7V _{CC}	--	V _{CC} +0.5	
	低电平	V _{IL}	0	--	0.3 V _{CC}	
RXD 逻辑电平	高电平	V _{OH}	I _{RXD} =-1.5mA	V _{CC} -0.2	--	
	低电平	V _{OL}	I _{RXD} =1.5mA	--	0.4	
TXD 驱动电流	I _T		2	--	--	mA
RXD 输出电流	I _R		--	--	10	
串行接口	CTM8251KAD		3.3V 标准 CAN 控制器接口			
	CTM8251KD		5V 标准 CAN 控制器接口			

输出特性

参数	符号	条件	最小值	典型值	最大值	单位	
显性电平 (逻辑 0)	CANH	$V_{(OD)CANH}$	$R_L=60\Omega$	2.75	3.5	4.5	VDC
	CANL	$V_{(OD)CANL}$	$R_L=60\Omega$	0.5	1.5	2.25	
隐性电平 (逻辑 1)	CANH	$V_{(OR)CANH}$	no load	2	2.5	3	
	CANL	$V_{(OR)CANL}$	no load	2	2.5	3	
差分电平	显性(逻辑 0)	$V_{diff(d)}$	$R_L=60\Omega$	1.5	2	3	
	隐性(逻辑 1)	$V_{diff(r)}$	no load	-0.5	0	0.05	
总线引脚最大耐压		V_X	CANH、CANL	-36	--	+36	
CAN 总线接口		符合 ISO 11898-2 标准, 双绞线输出					

传输特性

参数名称	符号	条件	最小值	典型值	最大值	单位	
数据延时	TXD 发送延时	t_T	$R_L=60\Omega$	--	80	--	ns
	RXD 接收延时	t_R	$R_L=60\Omega$	--	130	--	
	循环延迟	$t_{PD(TXD-RXD)}$	$R_L=60\Omega$	--	210	250	

极限特性

参数	条件	最小值	典型值	最大值	单位
输入冲击电压 ⁽¹⁾ (1s, max)	CTM8251KAD	-0.7	--	5	VDC
	CTM8251KD	-0.7	--	7	
引脚焊接温度	焊点距离外壳 1.5mm, 10 秒	--	--	300	°C
热插拔	不支持				

一般特性

参数	条件	最小值	典型值	最大值	单位
隔离电压	输入-输出, 时间 1 分钟, 漏电流小于 1mA	2500	--	--	VDC
	两路输出之间, 时间 1 分钟, 漏电流小于 1mA	1500	--	--	
绝缘电阻	输入-输出, 绝缘电压 500VDC	1	--	--	GΩ
封装尺寸	19.90×16.90×7.10				mm
外壳材料	黑色阻燃塑胶外壳, 符合 UL94 V-0 标准				
安规认证	EN62368-1:2014				
安全等级	CLASS III				

环境特性

参数名称	条件	最小值	典型值	最大值	单位
工作温度		-40	--	+85	°C
存储温度		-40	--	+85	
外壳温升	Ta=25°C	--	15	25	
存储湿度	无凝结	--	--	95	%
冷却方式	自然空冷				

EMC 特性

EMI	辐射骚扰	EN 55032:2015	CLASS A
EMS	静电放电抗扰度	IEC/EN 61000-4-2 Contact $\pm 4kV/Air \pm 8kV$ (裸机, 总线端口) ⁽²⁾	Perf. Criteria B
	脉冲群抗扰度	IEC/EN 61000-4-4 $\pm 2kV$ (裸机, 总线端口) ⁽²⁾	Perf. Criteria B
	浪涌抗扰度	IEC/EN 61000-4-5 共模 $\pm 2kV$ (裸机, 总线端口) ⁽²⁾	Perf. Criteria B
		IEC/EN 61000-4-5 差模 $\pm 2kV$, 共模 $\pm 4kV$ (应用电路图 2/图 3) ⁽³⁾	Perf. Criteria B
	传导骚扰抗扰度	IEC/EN 61000-4-6 3Vr.m.s(裸机)	Perf. Criteria A

注：(1) 输入电压不能超过所规定范围值，否则可能会造成永久性不可恢复的损坏。

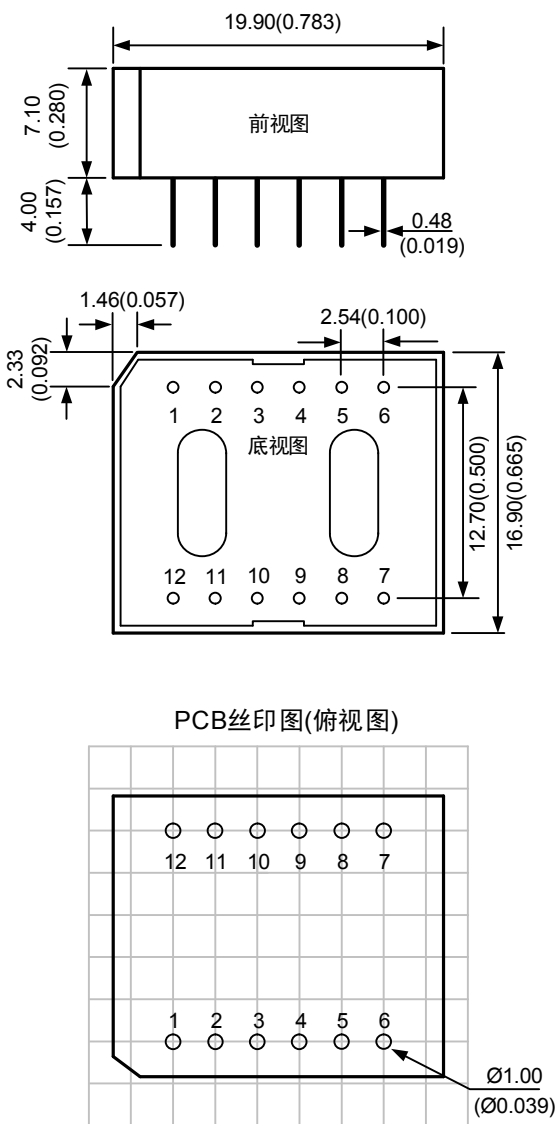
(2) 此参数仅限于 CAN 通信端口，CANH、CANL 或 CANG；

测试时 CAN 总线端口均悬空，其中浪涌抗扰度采用开路电压 1.2/50 μ S，短路电流 8/20 μ S 组合波进行测试，源阻抗 2 Ω 。

(3) 此参数仅限于 CAN 通信端口，应用电路图中的大地必须连接，浪涌抗扰度按非屏蔽对称通信线试验配置进行测试。

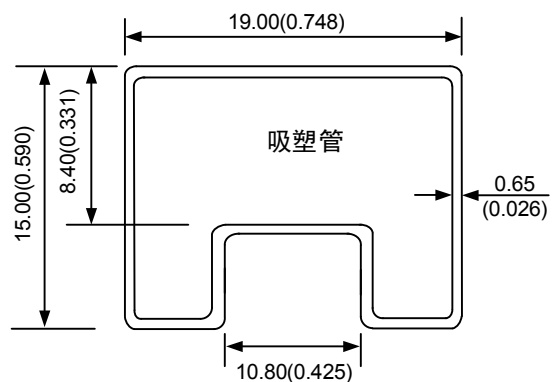
(4) 如没有特殊说明，本手册中的参数都是在 25 $^{\circ}$ C，湿度 40%~75%，输入标称电压、CAN 接口 60 Ω 负载下测得。

外观与包装尺寸



注：
尺寸单位：mm(inch)
未标注之公差： $\pm 0.25(\pm 0.010)$
栅格距离：2.54 \times 2.54mm

引脚	名称	功能
1	VCC	输入电源正
2	GND	输入电源地
3	RXD1	接收脚1(数据输出端)
4	TXD1	发送脚1(数据输入端)
5	RXD2	接收脚2(数据输出端)
6	TXD2	发送脚2(数据输入端)
7	CANH2	CANH脚2
8	CANL2	CANL脚2
9	CANG2	隔离输出电源地2
10	CANH1	CANH脚1
11	CANL1	CANL脚1
12	CANG1	隔离输出电源地1



注：
尺寸单位：mm(inch)
未标注之公差： $\pm 0.50(\pm 0.020)$
L=282(11.102)，管装数量：13pcs
外箱规格：304 \times 120 \times 40mm
外箱包装数量：156pcs

电路设计与应用

1. 典型连接电路

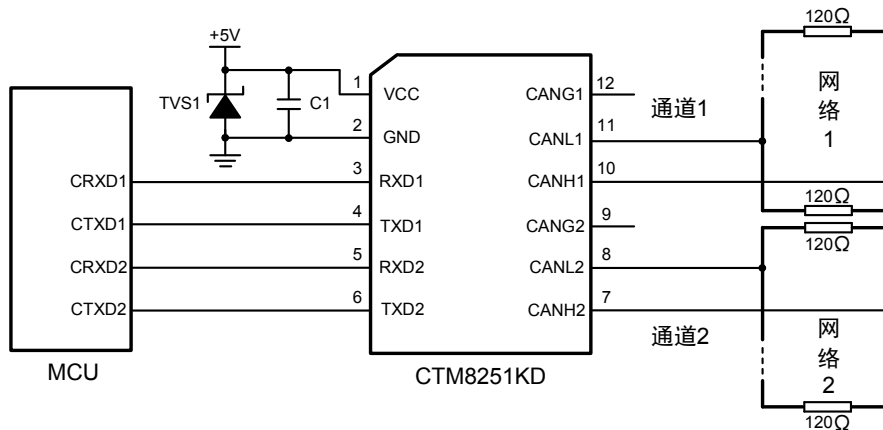


图 1 典型连接电路

CTM8251K(A)D 可应用于两个不同的 CAN 网络之间，典型如应用到 CAN 网桥、CAN 中继器中。两路 CAN 通道之间相互独立，相互隔离。在使用环境优良的简单应用中，如收发器测试、产品短距离通信测试等。模块接上电源，端口和 MCU 及 CAN 网络总线连接，无需外加器件便可直接使用，如图 1。

2. 推荐应用电路

模块应用在户外等恶劣的现场环境时，容易遭受大能量的雷击，此时需要对 CAN 信号端口添加更高等级的防护电路，保证模块不被损坏以及总线的可靠通讯，图 2、图 3 提供了两个针对大能量雷击浪涌的推荐防护电路接线图。按非屏蔽通信线试验配置进行测试，可满足 IEC/EN61000-4-5 差模±2kV，共模±4kV 浪涌等级要求。

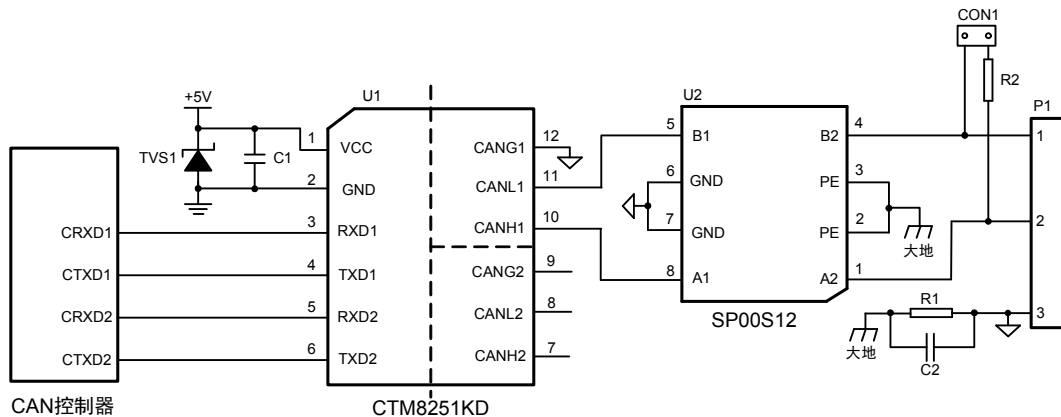


图 2 推荐应用电路 1

如图 2 所示的是 CTM8251K(A)D 配合致远电子 SP00S12 信号浪涌抑制器使用的电路示意图。SP00S12 与 CTM8251KD 之间的连接简单，使用方便，占板面积小。SP00S12 的详细参数请参考产品数据手册。

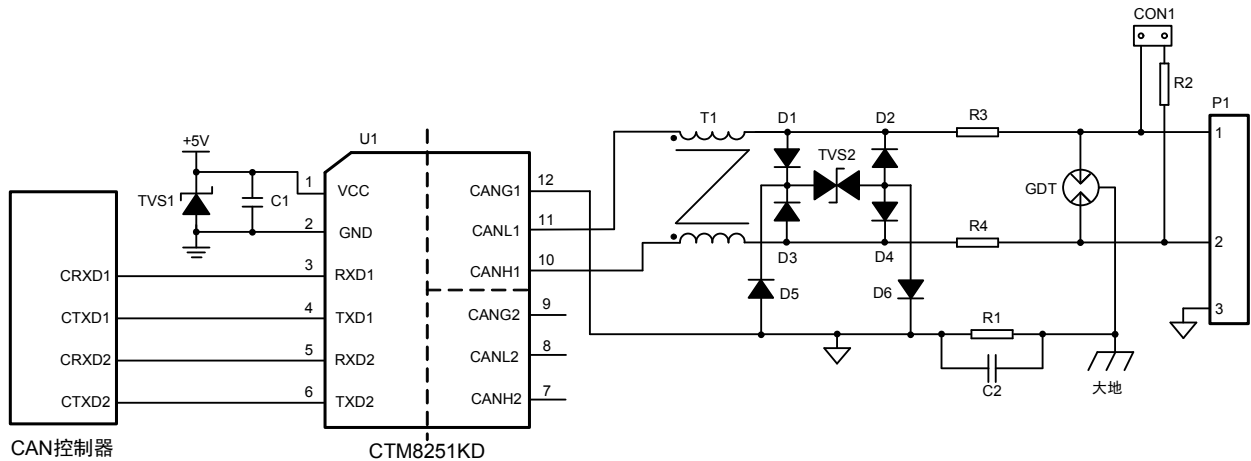


图 3 推荐应用电路 2

表 1 推荐参数表

标号	型号	标号	型号
C1	10 μ F, 25V	TVS1	SMBJ5.0A
C2	102, 2kV	TVS2	P6KE15CA
R1	1M Ω , 1206	GDT	B3D090L
R2	120 Ω , 1206	T1	B82793S0513N201
R3,R4	2.7 Ω , 2W	D1~D6	1N4007
CON1	短路器	U1	CTM8251KD

若需要满足特定的浪涌等级要求时，建议使用如图 3 所示的推荐保护电路，电路的参数可以根据实际测试情况进行调整。其中 CON1 为短路器，单个 CAN 总线网络上，只需要短路头尾两个节点，在总线上加入终端电阻，其他节点开路即可。如表 1 所示列出了一组推荐的电路参数，按非屏蔽通信线试验配置进行测试，可满足 IEC61000-4-5 差模 \pm 2kV，共模 \pm 4kV 浪涌等级要求。另外，组网时，建议使用屏蔽双绞线，并对屏蔽层进行可靠的单点接地。若在一些电磁干扰非常严重的场合，建议使用双层屏蔽双绞线，CANH、CANL、CANG 均进行连接，CANG 接于内层屏蔽，外层屏蔽单点接大地。

如表 1 所示的参数仅为推荐值，实际取值可根据防护等级及器件成本综合考虑进行调整。R3 与 R4 建议选用 PTC，D1~D6 建议选用快恢复二极管。

3. 注意事项

- (1) CAN 总线组网时，无论节点数多少，距离远近，工作速率高低，都需要在总线上增加终端电阻。
- (2) CAN 控制器逻辑电平需与产品的电平相适应，否则可能造成无法通信。
- (3) 组网时总线通讯距离与通讯速率以及现场应用相关，可根据实际应用和参考相关标准设计，通讯线缆选择双绞线或屏蔽双绞线并尽量远离干扰源。远距离通讯时，终端电阻值需要根据通讯距离以及线缆阻抗和节点数量选择合适值。

广州致远电子股份有限公司

电话：400-888-4005

E-mail: power.sales@zlg.cn

网址: <http://www.zlg.cn>

特别声明：以上内容广州致远电子有限公司保留所有权利，未经我司同意，不正当使用我司产品数据手册，我司保留追究其法律责任的权利。产品数据手册更新时恕不另行通知，如需查看最新版本的信息，请访问我司官方网站或联系我司人员获取。