

CANFDDTU-800EWGR 用户手册

CANFD 总线报文记录与无线数传设备产品 UM01010101 1.2 Date:2024/5/6

类别	内容
关键词	CANFD-BUS 报文记录 以太网
摘要	产品使用指南

CANFDDTU-800EWGR 用户手册

CANFD 总线报文记录与无线数传设备产品

User Manual

修订历史

版本	日期	原因
V1.0	2023/06/10	创建文档

目 录

1. 产品简介	1
1.1 产品概述	1
1.2 产品特性	2
1.3 典型应用	3
1.4 低功耗模式	3
2. 产品规格	4
2.1 电气参数	4
2.2 工作温度	4
2.3 防护等级	4
3. 产品硬件接口说明	7
3.1 面板布局	7
3.2 电源接口	7
3.3 状态指示灯	8
3.4 按键	9
3.5 CANFD-Bus 接口	9
3.6 DIDO 接口	11
3.7 LIN-Bus 接口	13
3.8 车载以太网接口	14
3.9 以太网接口	15
3.10 SATA 硬盘接口	15
3.11 4G GPS WIFI 接口	15
4. 快速使用	17
4.1 设备连接	17
4.2 配置工具安装	17
4.3 设备搜索	17
4.4 设备基本配置	18
4.4.1 修改 CAN 配置参数	18
4.4.2 修改 IP 参数	19
4.4.3 下载配置	19
4.4.4 固件升级	20
4.5 获取设备记录报文	22
4.5.1 通过配置工具在线获取	22
4.5.2 通过 SATA 硬盘离线拷贝	23
4.6 获取设备实时报文	23
4.6.1 配置设备参数	23
4.6.2 使用 ZCANPRO 连接设备	25
4.6.3 实时报文收发	27
5. 免责声明	29

1. 产品简介

1.1 产品概述

CANFD 总线故障排查中，最大的难点就是偶发性故障。这让工程师甚至 CANFD 专家都无法准确判断问题的源头。比如，风力发电机变桨系统在 72 小时中发生 1 次 CANFD 数据传输中断；新能源车辆在行驶 1 万公里过程中出现 1 次仪表盘“黑了”，但后来怎么都无法复现；高铁列车在行驶 2000 公里中出现 1 次由于 CANFD 通讯异常而导致的紧急减速等。这些偶发性的 CANFD 通讯异常就像定时炸弹，让工程师胆战心惊。如果在容易发生故障的场合，装配 1 台 CANFD 总线数据记录仪，相当于 1 台“黑匣子”，记录 CANFD 数据，则有助于事后分析故障原因。

广州致远电子股份有限公司作为国内 CANFD 总线的泰山北斗，为排查 CANFD 总线故障所研发的 CANFDDTU 系列产品，可以离线记录 CANFD 报文。可轻松完成车辆、船舶、电梯、风力发电机、工程机械等应用现场的报文记录和现场监控。

CANFDDTU-800 系列产品是带存储的 8 通道 CANFD 总线数据记录仪，可脱离 PC 独立运行，长时间存储 CANFD 报文数据，便于用户事后分析、排查故障。该记录仪可通过 SATA 硬盘将记录好的数据通过以太网传给 PC，经过对原始数据的格式转换，用户可使用 CANDTU 工具对记录数据进行离线分析和评估。设备如图 1.1 和图 1.2 所示。



图 1.1 产品外观



图 1.2 产品外观

1.2 产品特性

表 1.1 产品特性

CANFD 通道	通道数：8 路用户可配置 CANFD 通道
	接口类型：高速 CANFD
	波特率：40Kbps ~ 5Mbps 之间任意可编程
	最高接收数据流量：4000 帧/秒
	浪涌保护：1KV (Class B)
隔离电压：2500V	
DisplayPort 接口	1 路 DP 显示接口
标准以太网接口	2 路 100M/1000M 自适应
车载以太网接口	4 路 满足 1000base-T1、OPEN Alliance BroadR-Reach 规范
无线 4G 传输	支持联通、电信、移动 4G
GPS 导航定位	支持 BDS/GPS 双系统联合定位和单系统独立定位模式
无线 WIFI 传输	符合 IEEE 802.11 b/g/n 标准
数字量输出	2 路数字输出
数字量输入	4 路数字输入
LIN 通道	4 路独立的 LIN 通道
报文记录、存储	存储容量：标配 256GB,最高支持 2TB 的硬盘
	存储模式：全部存储、定时存储
	存满模式：滚动记录、记满停止
	触发模式：条件触发、外部触发

	查找定位：手动打时间标记
	数据导出：支持多种数据格式，例如.frame，.csv，.txt，.asc 以便软件分析
实时时钟	内置有锂电池

续上表

软件资源	配套通用配置函数库，方便用户使用 VC、VB、Delphi 和 C++ Builder 开发应用程序
	配套配置工具 CANDTU
供电电压	DC 9 ~ 36V
功耗	11W
温度范围	工作温度：-40℃~+85℃
	存储温度：-40℃~+85℃
外观尺寸	179mm×130mm×54.4mm

1.3 典型应用

- 高铁列车运行故障检测与排查
- 地铁列车运行故障检测与排查
- 列控系统运行故障检测与排查
- 风力发电机 CANFD 通讯异常检测
- 传统汽车与新能源汽车多路 CANFD 通讯记录与故障分析
- 船舶 CANFD 通讯故障检测与排查
- 煤矿 CANFD 通讯异常分析
- 电梯运行故障检测与排查
- 工程机械运行故障检测与排查
- 航空航天器及配套设备运行检测与故障排查

1.4 低功耗模式

CANFDDTU-800EWGR 设备拥有低功耗模式，其中的 CAN0 通道采用了低功耗芯片，在低功耗模式下 CAN0 正常运行，用户可以通过 CAN0 读取信息和唤醒。具有以下特点：

高效节能：在其他通道都关闭的情况下，CAN0 通道可进入低功耗运行模式，整机功耗低至 0.084w。

唤醒功能：当需要进行数据记录或测试时，只需要向 CAN0 发送唤醒信号，即可快速启动，并可以通过 CAN0 通道进行数据传输，不影响其他通道的正常工作。

稳定可靠：低功耗芯片采用先进的工艺和技术，具有良好的抗干扰能力和异常处理能力，保证设备在各种极端环境下稳定运行。

2. 产品规格

2.1 电气参数

表 2.1 电气参数

参数名称	条件	额定值			单位
		最小值	典型值	最大值	
工作电压	直流	9	24	36	V
功耗			11		W

2.2 工作温度

表 2.2 工作温度

参数名称	额定值			单位
	最小值	典型值	最大值	
工作温度	-40	-	85	°C
存储温度	-40	-	85	°C

2.3 防护等级

表 2.3 防护等级-静电放电抗扰度试验 (IEC61000-4-2)

接口	测试等级	测试电压 (KV)	测试结果	备注
电源	Level 4	6	Class A	接触放电
CANFD 总线	Level 4	6	Class A	接触放电
以太网	Level 4	6	Class A	接触放电
按键、指示灯	Level 4	15	Class A	空气放电

表 2.4 防护等级-电快速瞬变脉冲群抗扰度试验 (IEC61000-4-4)

接口	测试等级	测试电压 (KV)	测试结果	备注
电源	Level 3	2	Class A	容性耦合
CANFD 总线	Level 3	1	Class B	容性耦合
以太网	Level 3	2	Class A	容性耦合

表 2.5 防护等级-浪涌 (冲击) 试验 (IEC61000-4-5)

接口	测试等级	测试电压 (kV)	测试结果	备注
电源	Level 3	1	Class A	线-线
	Level 3	2	Class A	线-地
CANFD 总线	Level 3	1	Class B	线-线
	Level 3	2	Class B	线-地
以太网	Level 3	1	Class A	线-线
	Level 3	2	Class A	线-地

机械尺寸如下图所示（单位：mm）

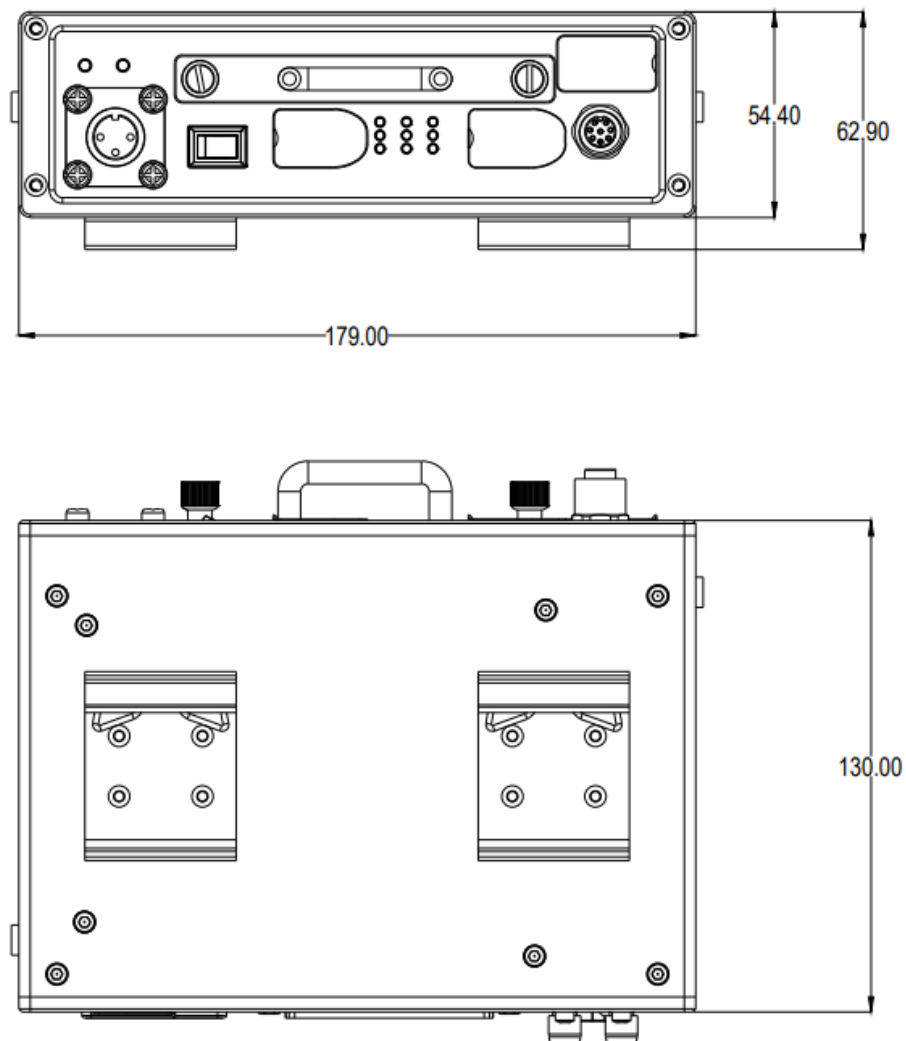


图 2.1 主机尺寸图（未安装保护胶套）

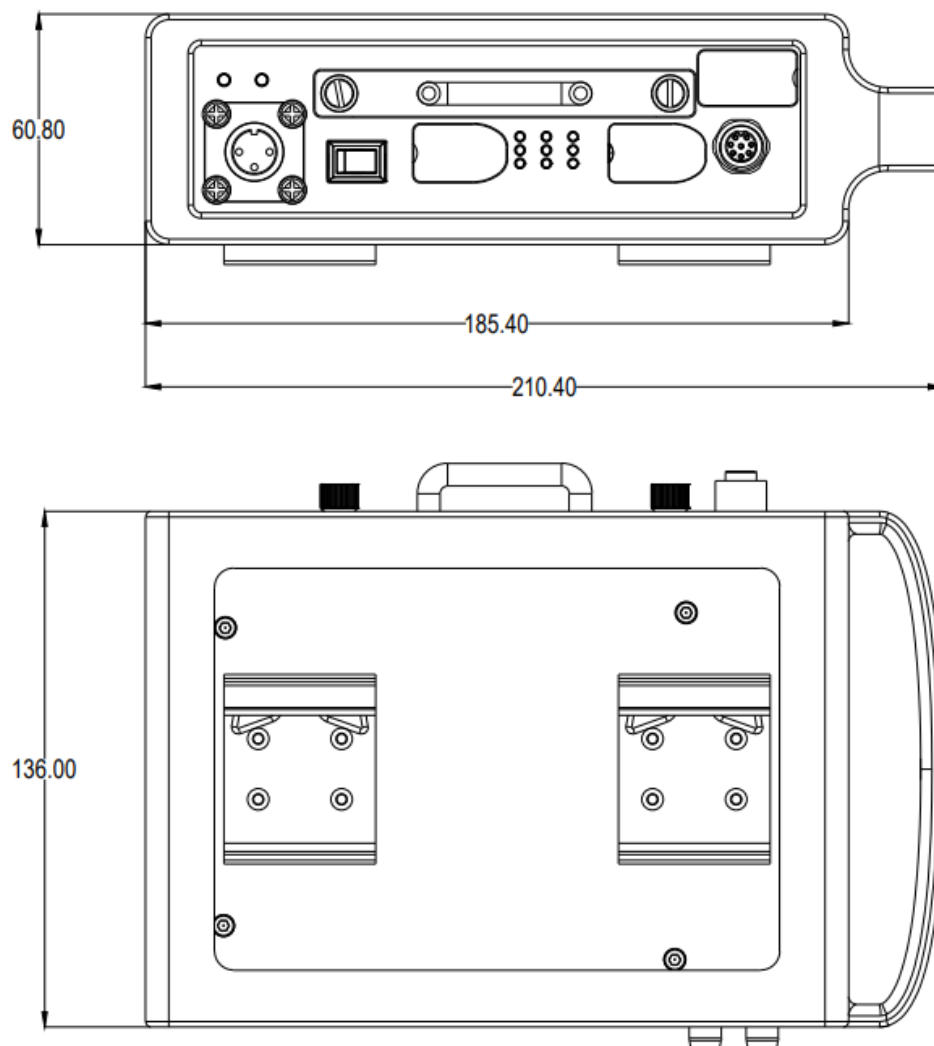


图 2.1 主机尺寸图（安装保护胶套）

3. 产品硬件接口说明

3.1 面板布局

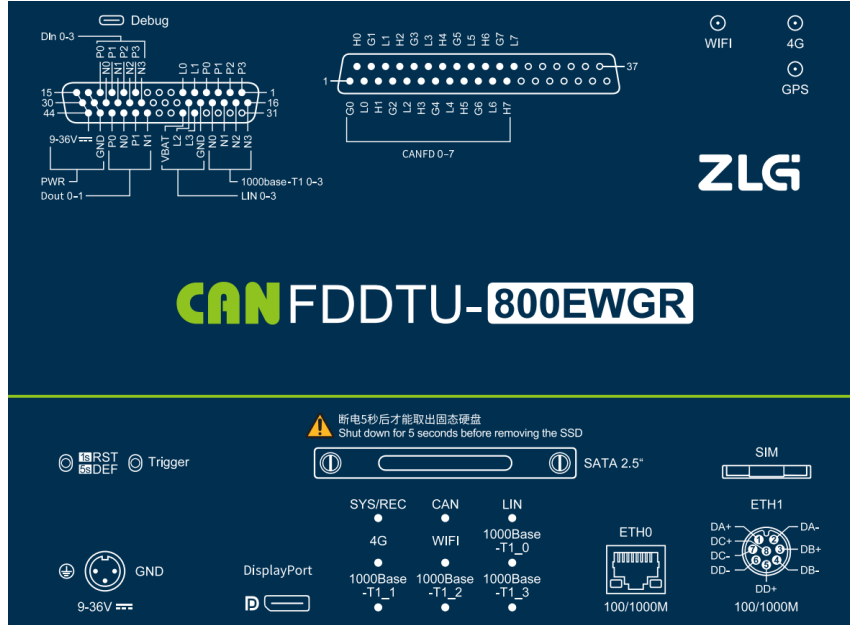


图 3.1 面板布局

3.2 电源接口

设备电源输入额定电压为直流 9~36V，外壳标识为“DC 9~36V”。接口的物理形式为航空接插头端子，接口示意图、信号定义、接口规格如

表 3.1


表 3. 错误!未找到引用源。所示。

表 3.1 电源接口

类型	示意图
航空端子	

表 3.2 电源端子定义

功能接口	信号定义	信号描述
电源	9-36V	电源正极

	GND	电源负极
		保护接地

3.3 状态指示灯

表 3.3 LED 状态指示灯

标识	功能	状态	状态描述	闪烁描述
SYS/REC	系统指示灯	绿色心跳闪	系统运行中	100ms 周期, 亮 2 次后, 等 500ms
		红色常亮	设备复位重启中	-
		红灯闪烁	记录异常	200ms 周期闪烁
CAN	CAN 通道指示灯	灭	通道未打开	-
		绿色常亮	通道已打开	-
		绿色闪烁	CAN 通道正常收发数据	200ms 周期闪烁
		红色闪烁	CAN 总线出错	200ms 周期闪烁
4G	4G 指示灯	灭	未启动	-
		绿灯常亮	4G 连接正常	-
		绿灯闪烁	有数据通讯	200ms 周期闪烁
		红灯常亮	无连接	-
		红灯闪烁	无 SIM 卡	200ms 周期闪烁
WIFI	WIFI 指示灯	灭	未启动	-
		绿灯常亮	AP 模式	-
		绿灯闪烁	Station 正在连接	200ms 周期闪烁
		绿灯心跳闪	Station 已连接	同 SYS 灯心跳闪

3.4 按键

设备提供了两个按键，一个触发按键，外壳标识为“Trigger”，其作用是标记 CANFD 报文数据，以使用户定位查找记录在硬盘中的数据。另外一个作为 RST，用于复位设备和恢复出厂设置。

表 3.1 按键及定义

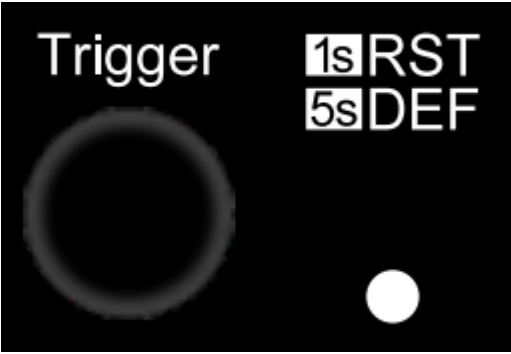
类型	示意图
物理按键	

表 3.5 复位按键功能和 Trigger 按键功能

标识	功能
RST/DEF	复位设备（点按）
	设备恢复出厂设置（5s）
Trigger	应用固件升级模式（按住上电）
	记录文打标记（点按）
	卸载硬盘（5s）

3.5 CANFD-Bus 接口

设备提供了 8 路隔离 CANFD-Bus 接口。外壳标识为“CANFD0-7”，而“H0”、“L0”、“H1”分别表示“CANFD_H0”、“CANFD_L0”和“CANFD_H1”。接口的物理形式为 DB37 端子，接 DB37 端子，接口示意图、信号定义、接口规格如表 3.

表 3.7 信号规格

功能接口	信号定义	信号描述	接口类型
CANFD-BUS	G0-G7	CANFD 通道 0-7 隔离地	DB37
	H0-H7	CANFD 通过 0-7 数据收发差分正相信号	
	L0-L7	CANFD 通过 0-7 数据收发差分反相信号	

表 3.2 错误!未找到引用源。所示。

表 3.6 接口定义

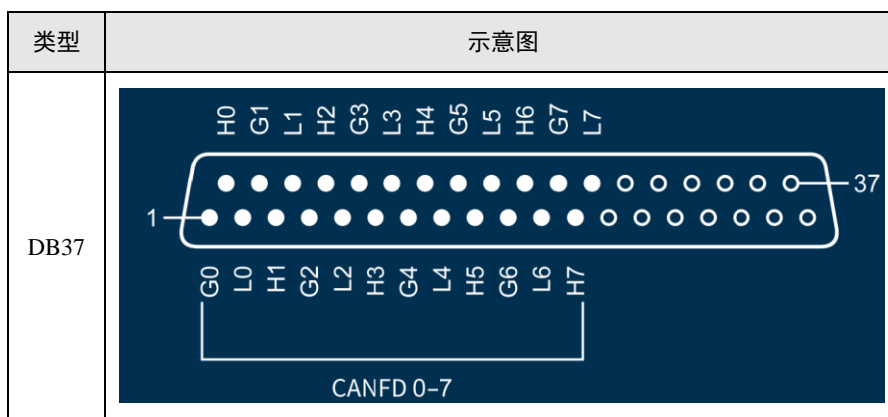


表 3.7 信号规格

功能接口	信号定义	信号描述	接口类型
CANFD-BUS	G0-G7	CANFD 通道 0-7 隔离地	DB37
	H0-H7	CANFD 通过 0-7 数据收发差分正相信号	
	L0-L7	CANFD 通过 0-7 数据收发差分反相信号	

表 3.2 信号规格

参数		最小值	典型值	最大值	单位
通讯波特率		40K		5M	bps
节点数				110	pcs
显性电平（逻辑0）	CANFDH	2.75	3.5	4.5	V
	CANFDL	0.5	1.5	2	
隐性电平（逻辑1）	CANFDH	2	2.5	3	
	CANFDL	2	2.5	3	
差分电平	显性（逻辑0）	1.2	2	3.1	
	隐性（逻辑1）	-0.5	0	0.05	
总线引脚最大耐压		-18		18	
总线瞬时电压		-100		+100	
隔离电压（直流）		3500			V

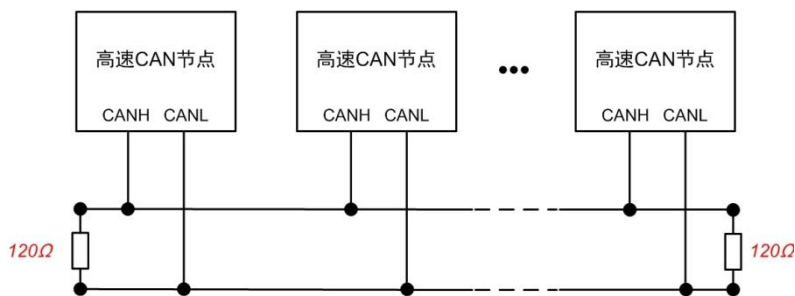


图 3.2 高速 CANFD 典型网络连接示意图

CANFD 总线采用平衡传输。ISO11898-2 规定：在高速 CANFD 网络中，需要在网络终端节点处接入 120Ω 终端电阻，用于消除总线上的信号反射，避免信号失真。高速 CANFD 网络拓扑如图 3.2 所示。

该设备内置 120Ω 终端电阻，可通过配置工具 CANFDDTU 来配置该终端电阻接通或断开。详细操作请参照 4.3.1。

注：总线通讯距离、通讯速率与现场应用相关，可根据实际应用和参考相关标准设计。CANFD-Bus 电缆可以使用普通双绞线、屏蔽双绞线或标准总线通信电缆。远距离通讯时，终端电阻值需要根据通讯距离以及线缆阻抗和节点数量选择合适值。

3.6 DIDO 接口

设备提供 2 路数字量输出，4 路数字量输入。输出标识为“DON(P)0”，输入标识为“DIN(P)0”，接口的物理形式为 DB44 端子，接口示意图、信号定义、接口规格如错误!未找到引用源。、错误!书签自引用无效。、错误!未找到引用源。、错误!未找到引用源。、错误!未找到引用源。所示。

表 3.9 DIDO 接口

类型	示意图
----	-----

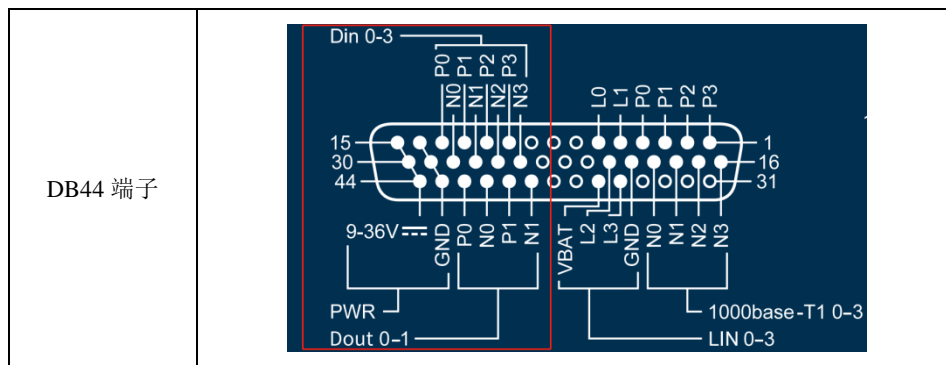


表 3.10 DIDO 信号定义

功能接口	信号定义	信号描述
DI	DIP0	数字量输入通道 0 正极
	DIN0	数字量输入通道 0 负极
	DIP1	数字量输入通道 1 正极
	DIN1	数字量输入通道 1 负极
	DIP2	数字量输入通道 2 正极
	DIN2	数字量输入通道 2 负极
	DIP3	数字量输入通道 3 正极
	DIN3	数字量输入通道 3 负极
	DIP4	数字量输入通道 4 正极
	DIN4	数字量输入通道 4 负极
	DIP5	数字量输入通道 5 正极
	DIN5	数字量输入通道 5 负极
DO	DOP0	数字量输出通道 0 正极
	DON0	数字量输出通道 0 负极
	DOP1	数字量输出通道 1 正极
	DON1	数字量输出通道 1 负极

表 3.11 DIDO 接口规格

参数	条件	最小值	典型值	最大值	单位
触点负载	直流 3A, 阻性			30	V
触点负载	交流 3A, 阻性			250	V
接触电阻	直流 1A、24V		0.1		Ω
隔离电压	有效值		4000		V

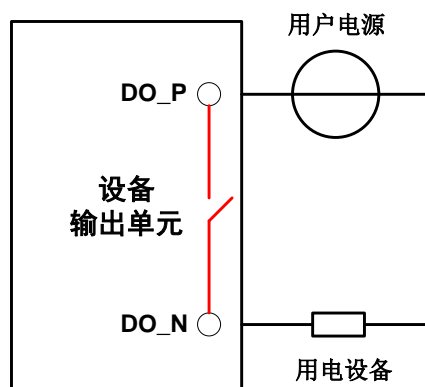


图 3.3 D0 网络连接示意图

开关量输出接口为继电器输出型，内部是一个继电器触点，输出控制线路不受电压、极性限制，可以是直流 24V，也可以是交流 220V。由于是干接点输出，因此用户需要外接电源，为报警设备（如蜂鸣器）供电，连接示意图如图 3. 所示。

开关量输出接口用于输出报警信号。通过配置工具，可配置触发事件有三种：记录满、CAN 总线错误、硬盘状态异常等。另外，继电器可根据用户需求配置为常开、常闭状态。

表 3.3 D1D0 信号定义

参数	条件	最小值	典型值	最大值	单位
逻辑 0 信号	直流	0		3	V
逻辑 1 信号	直流	5		24	V
隔离电压	有效值		3750		V

3.7 LIN-Bus 接口

设备提供 4 路 LIN，外壳标识为“LIN 0-3”。接口的物理形式为 DB44 端子，接口示意图、图、信号定义、接口规格如**错误!未找到引用源。**、

表 3. 所示。

表 3.4 D1D0 接口示意图

类型	示意图

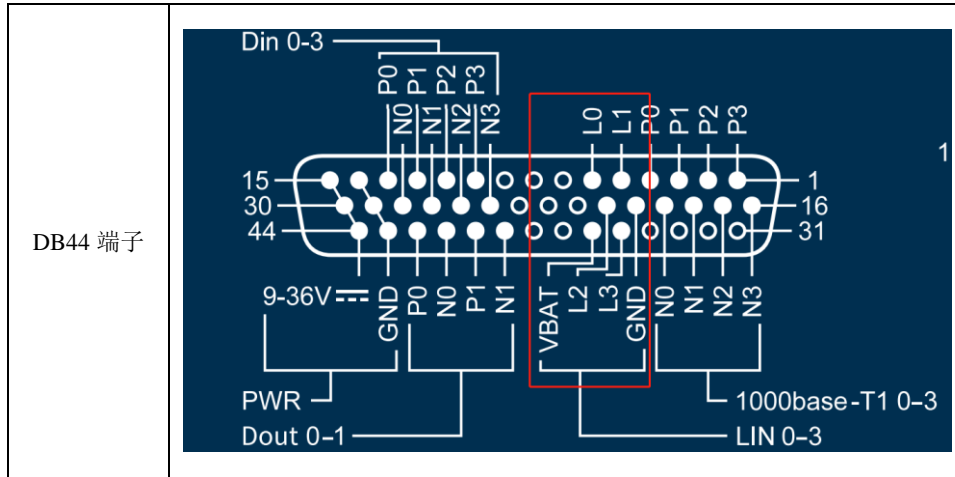


表 3.14 LIN-BUS 接口规格

参数		最小值	典型值	最大值	单位
LIN-BUS 总线	通讯波特率			20k	bps
	直流电压			36	V
	显性输出电平(逻辑 0)			0.75	V
	接收器显性电平(逻辑 0)			2	V
	接收器隐性电平(逻辑 1)	3			V

3.8 车载以太网接口

设备提供 4 路车载以太网，外壳标识为“1000Base-T1 0-3”。接口的物理形式为 DB44 端子，端子，接口示意图、信号定义、接口规格如错误!未找到引用源。5、

表 3.6、

	DIP2	数字量输入通道 2 正极
	DIN2	数字量输入通道 2 负极
	DIP3	数字量输入通道 3 正极
	DIN3	数字量输入通道 3 负极
	DIP4	数字量输入通道 4 正极
	DIN4	数字量输入通道 4 负极
	DIP5	数字量输入通道 5 正极
	DIN5	数字量输入通道 5 负极
DO	DOP0	数字量输出通道 0 正极

	DON0	数字量输出通道 0 负极
	DOP1	数字量输出通道 1 正极
	DON1	数字量输出通道 1 负极

表 3. 所示。

表 3.5 车载以太网接口

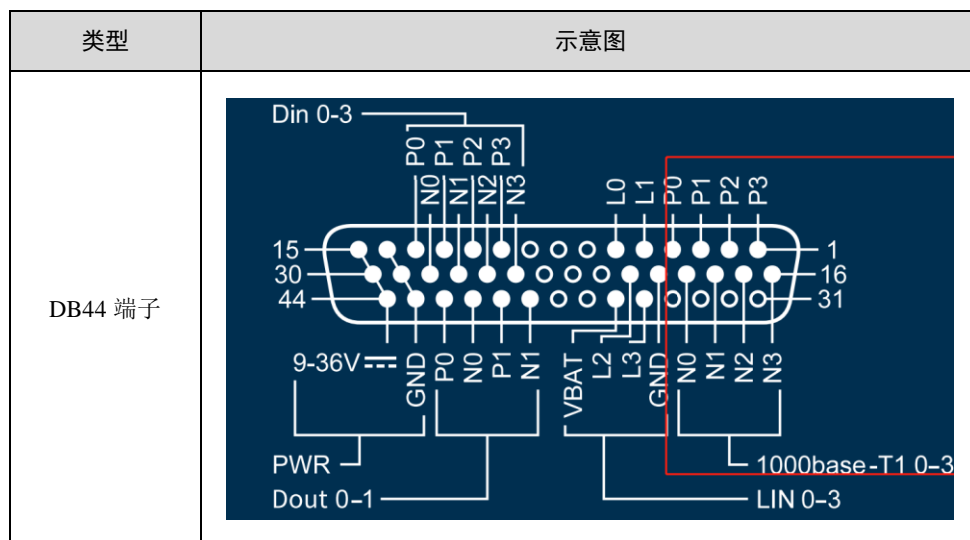


表 3.6 车载以太网信号定义

功能接口	信号定义	信号描述	接口类型
1000Base-T1 0-3	N0	车载以太网通道 0 负极	DB44 接口
	P0	车载以太网通道 0 正极	
	N1	车载以太网通道 1 负极	
	P1	车载以太网通道 1 正极	
	N2	车载以太网通道 2 负极	
	P2	车载以太网通道 2 正极	
	N3	车载以太网通道 3 负极	
	P3	车载以太网通道 3 正极	

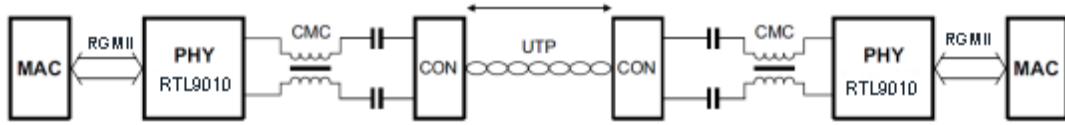


图 3.4 车载以太网典型网络连接示意图

3.9 以太网接口

设备提供了 2 路以太网，其中 ETH0 为 RJ45 接口。ETH1 接口物理形式为 M12。2 个接口符合 100/1000M 规范，接口示意图如表 3.7。

表 3.17 以太网接口示意图

类型	RJ45	M12
示意图		

3.10 SATA 硬盘接口

设备提供了 1 路可拔插 SATA 硬盘接口，可支持高达 2T 的硬盘，用于存储 CANFD 总线报文数据。该接口可拔插式接口通过将 SATA 硬盘固定在硬盘盒上，再将硬盘推入设备的预留口种，将硬盘盒上两个螺丝锁紧以后便可固定硬盘以防止使用过程中意外脱落。拔硬盘时，只需要将硬盘盒上的两个螺丝拧松，即可拉住提手拔出硬盘。

3.11 4G GPS WIFI 接口

设备提供了 1 路 4G 接口，1 路 GPS 接口和一路 WIFI 接口，接口物理形式如表 3.18、表 3.19、表 3.20 所示。

表 3.18 4G 接口示意图

类型	示意图

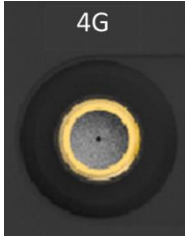

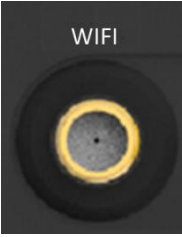

4G 接口	
4G 天线	

表 3.19 GPS 接口示意图

类型	示意图
GPS 接口	
GPS 天线	

表 3.20 WIFI 接口示意图

类型	示意图
----	-----

4G 接口	
WIFI 天线	

4. 快速使用

本小节描述拿到设备后如何配置设备、离线采集数据、在线采集数据、升级设备固件等基本操作。CANFDDTU 系列产品的操作方式基本一致，本小节以 CANFDDTU-800EWGR 为例进行讲解，如其他型号操作有区别之处，将在具体位置进行说明。

4.1 设备连接

按照“错误!未找到引用源。”章节中的接口说明连接好硬件，给设备上电即可让设备启动运行。

4.2 配置工具安装

双击启动“CANDTUCfgSetup_Vxx.xx.xx.exe”配置工具安装包，按照安装指引安装配置工具，安装完成后，启动“CANDTU”配置工具。

4.3 设备搜索

启动配置工具后，点击配置工具左上角的“设备型号”区域会显示设备列表，在列表中点击“CANDTU-网络设备”，弹出“搜索设备”界面。

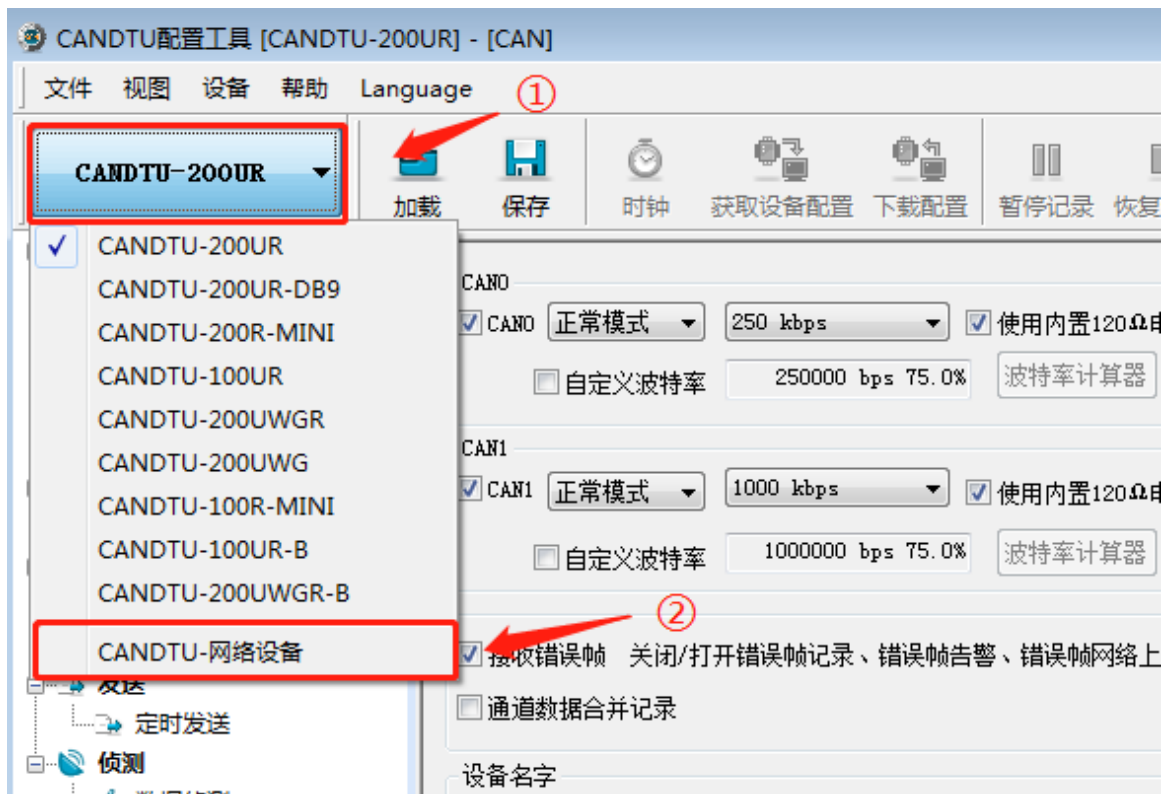


图 4.1 打开配置工具

“搜索设备”界面弹出时，会自动搜索设备，如果设备列表中没有设备，可以手动点击“搜索设备”刷新设备列表。多次手动搜索后仍无法发现设备，尝试“绑定网卡”后手动搜索设备。

注：搜索到设备后根据具体的设备型号选择相应的设备。

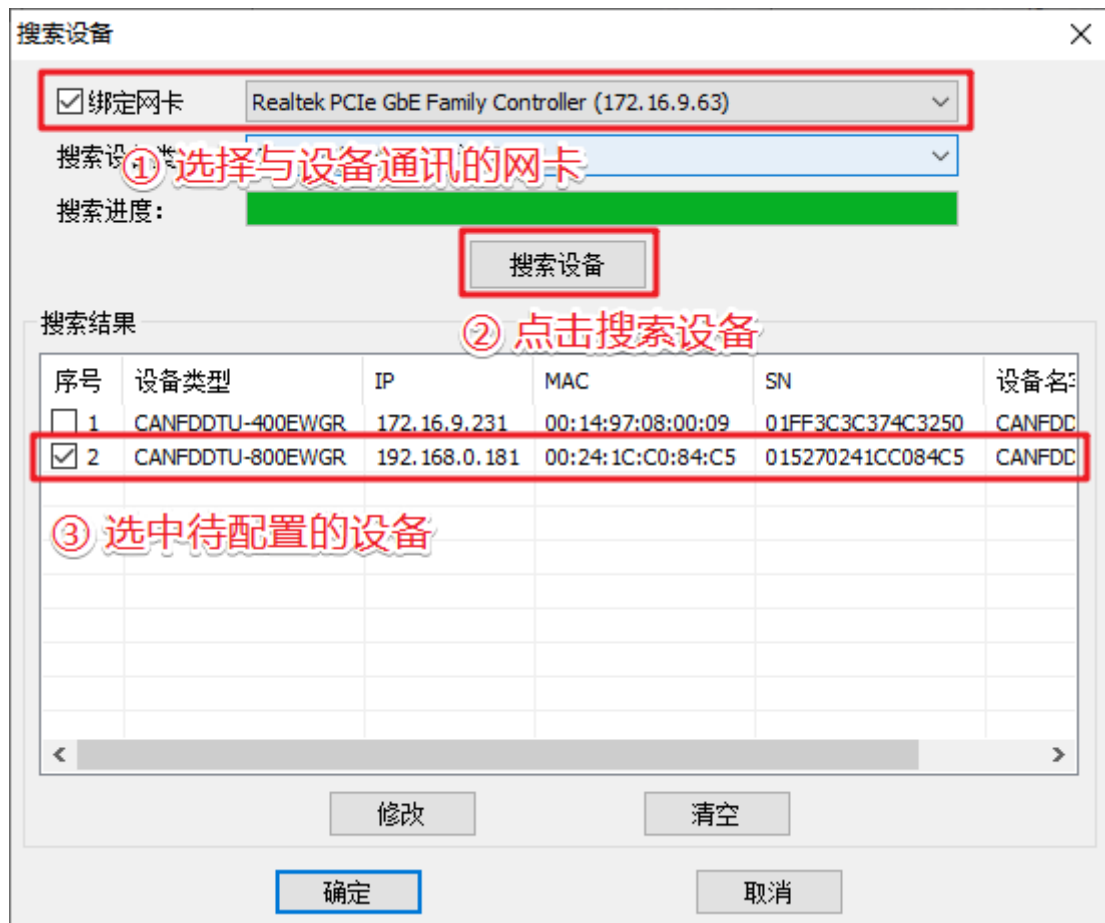


图 4.2 搜索设备界面

选中设备列表中的设备后，点击“确定”按钮即可进入“设备配置”界面。

4.4 设备基本配置

设备在首次使用时需要根据需求，配置对应通道波特率参数和终端电阻¹开关，设备 IP 等。

4.4.1 修改 CAN 配置参数

在配置工具左侧菜单栏中，点击“CAN (FD)”选项进入 CAN (FD) 通道配置界面如图 4.3 所示。点击对应通道后即可配置该通道的波特率参数及终端电阻控制。

注：不同的设备型号该界面显示的 CAN 通道数不同，实际以具体设备型号为准。

¹ 每路 CAN 总线理论上只需要在近端和远端两个终端电阻即可

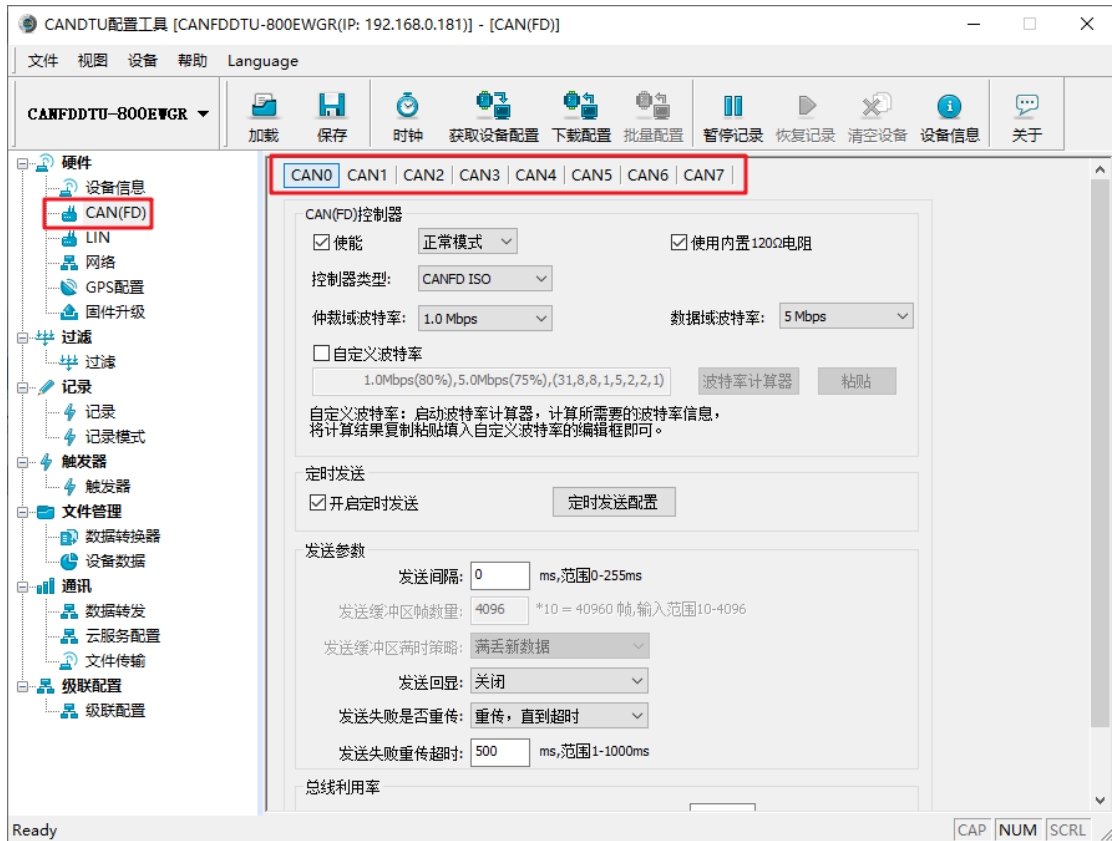


图 4.3 CAN (FD) 通道配置界面

4.4.2 修改 IP 参数

如需要通过以太网方式获取设备记录的报文，或通过以太网实时查看 CAN 报文，则需要设置设备 IP 与 PC 同段。配置过程如下：

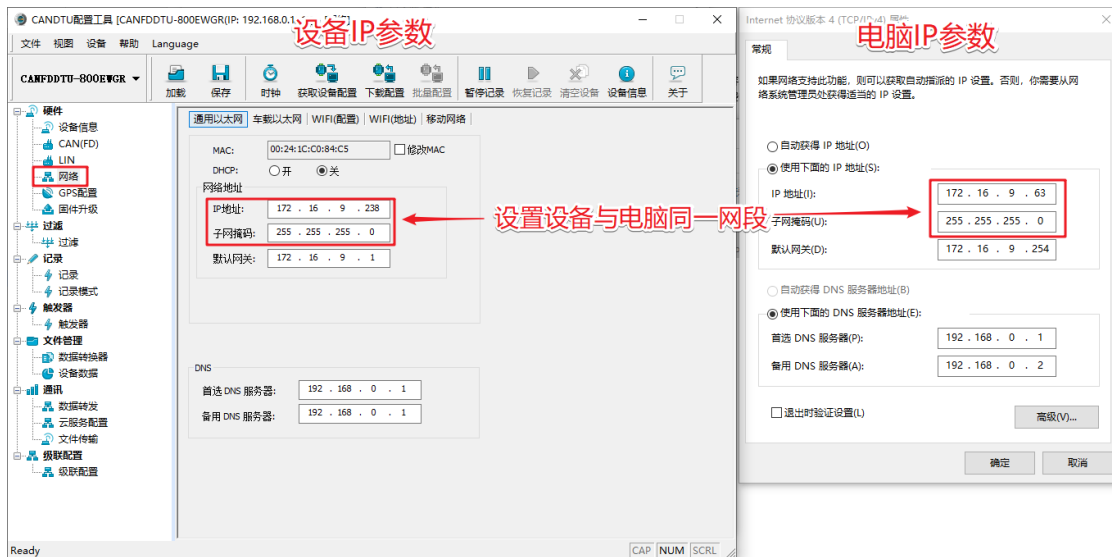


图 4.4 配置设备与电脑同网段

4.4.3 下载配置

完成修改配置参数后，点击配置工具上方菜单栏中的“下载配置”按钮，提示输入密码时输入：88888，点击“确定”按钮后开始下载配置，如图 4.5，下载配置时会弹出“等待设备配置完成”界面，如图 4.6，设备配置成功后，该界面会自动消失，完成设备配置操作。

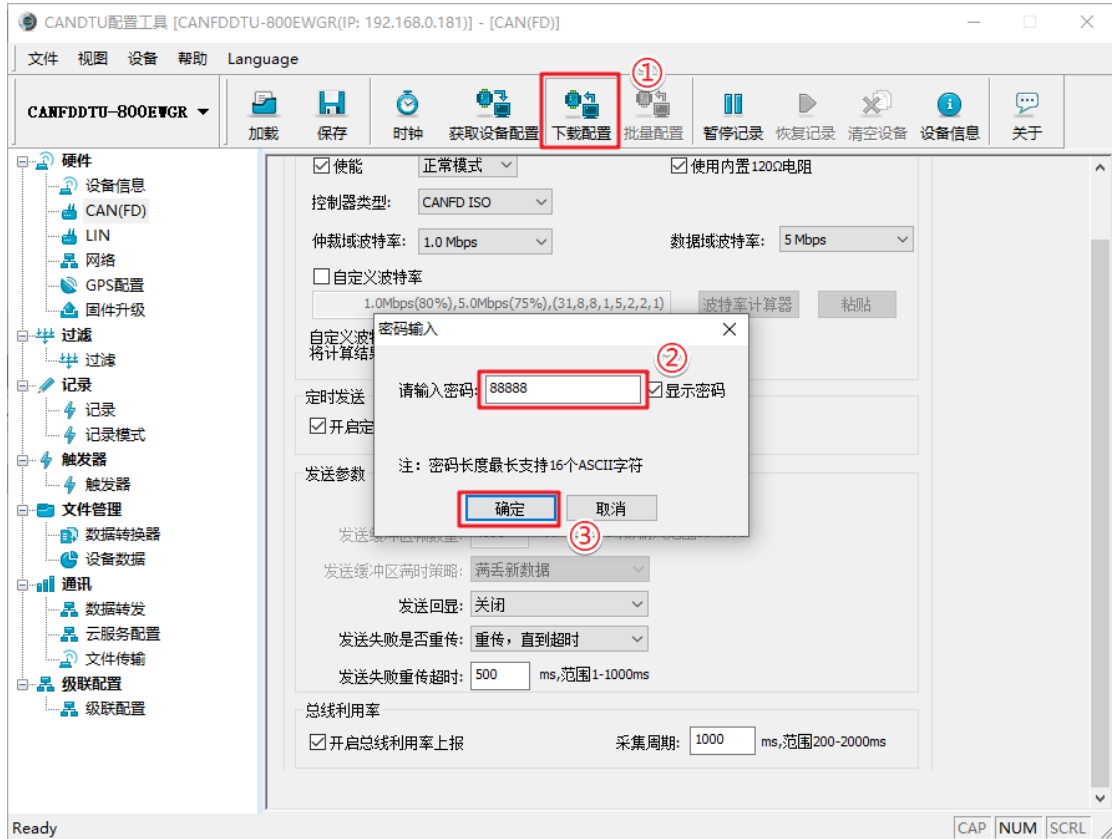


图 4.5 下载配置界面

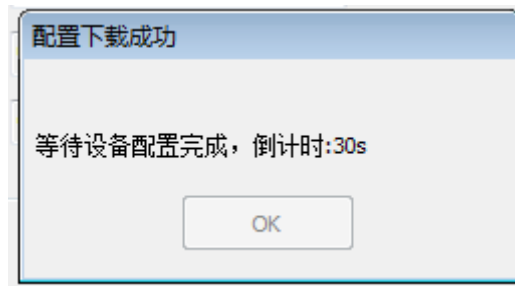


图 4.6 等待配置完成

下载完成后，可以点击配置工具上方菜单栏中“获取设备配置”按钮查看设备配置参数。

4.4.4 固件升级

当设备固件有更新时，可按需求升级设备固件，操作步骤如下：

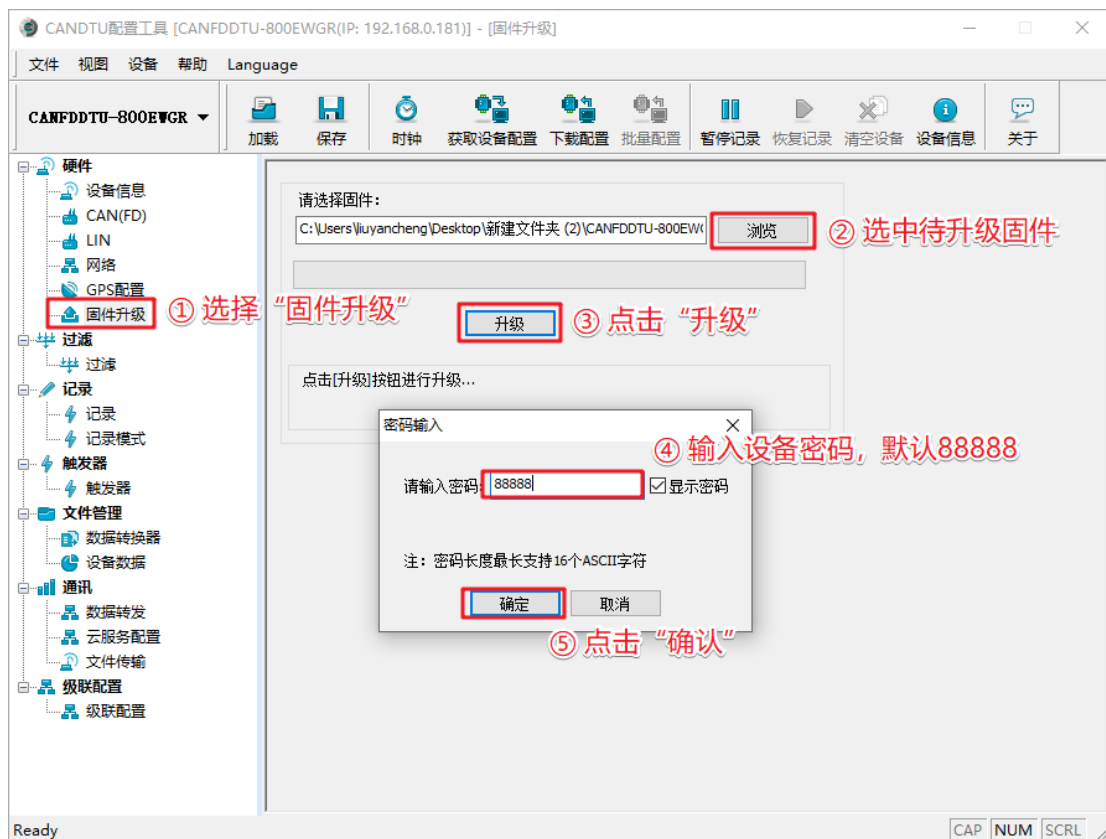


图 4.7 配置固件升级

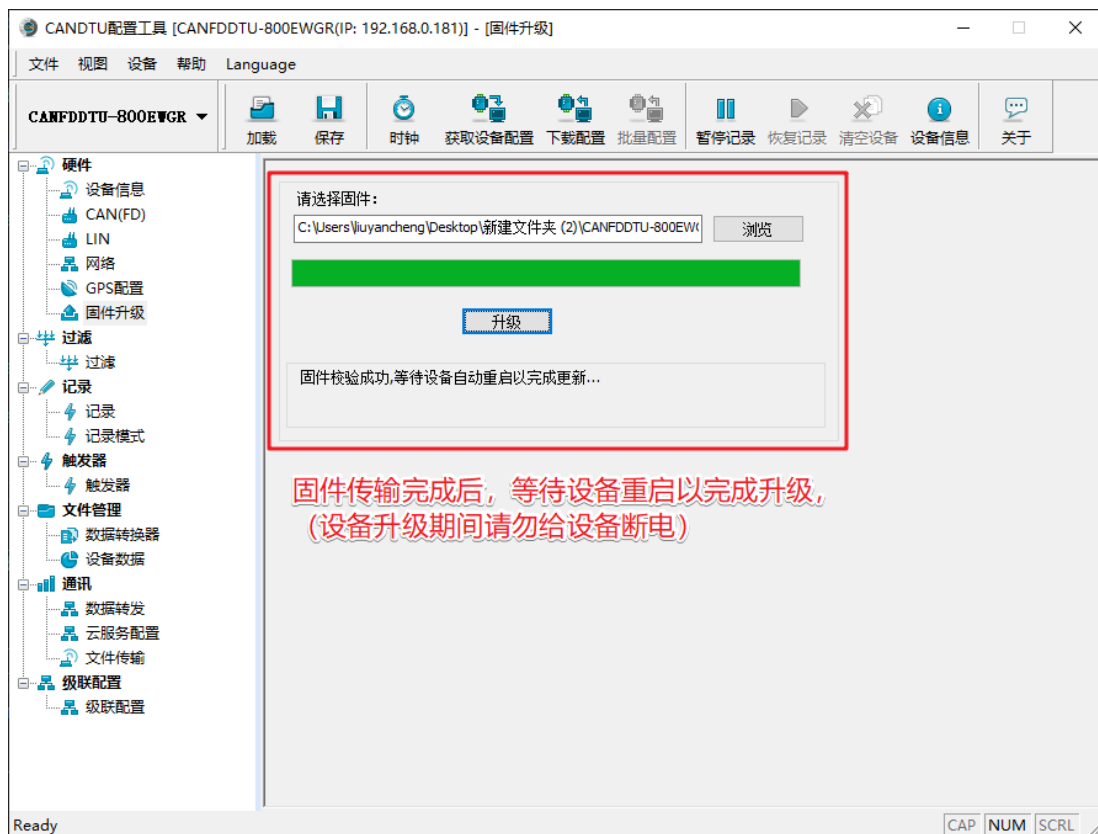


图 4.8 等待升级完成

4.5 获取设备记录报文

获取设备历史报文有两种方式：通过配置工具在线获取、通过 SATA 硬盘离线拷贝。

4.5.1 通过配置工具在线获取

通过配置工具获取记录报文首先需要将 PC 与设备设置为同一网段（详细参考 4.4.2），然后在如下界面查看设备数据：

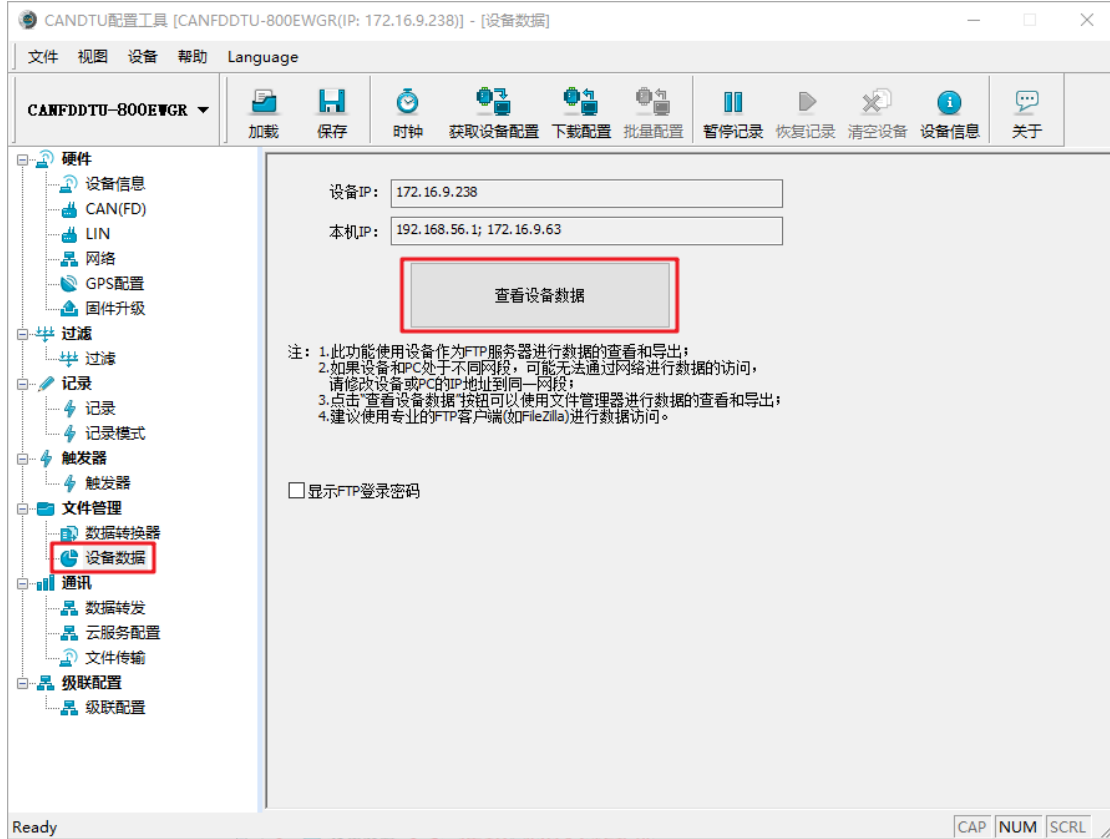


图 4.9 查看设备记录数据

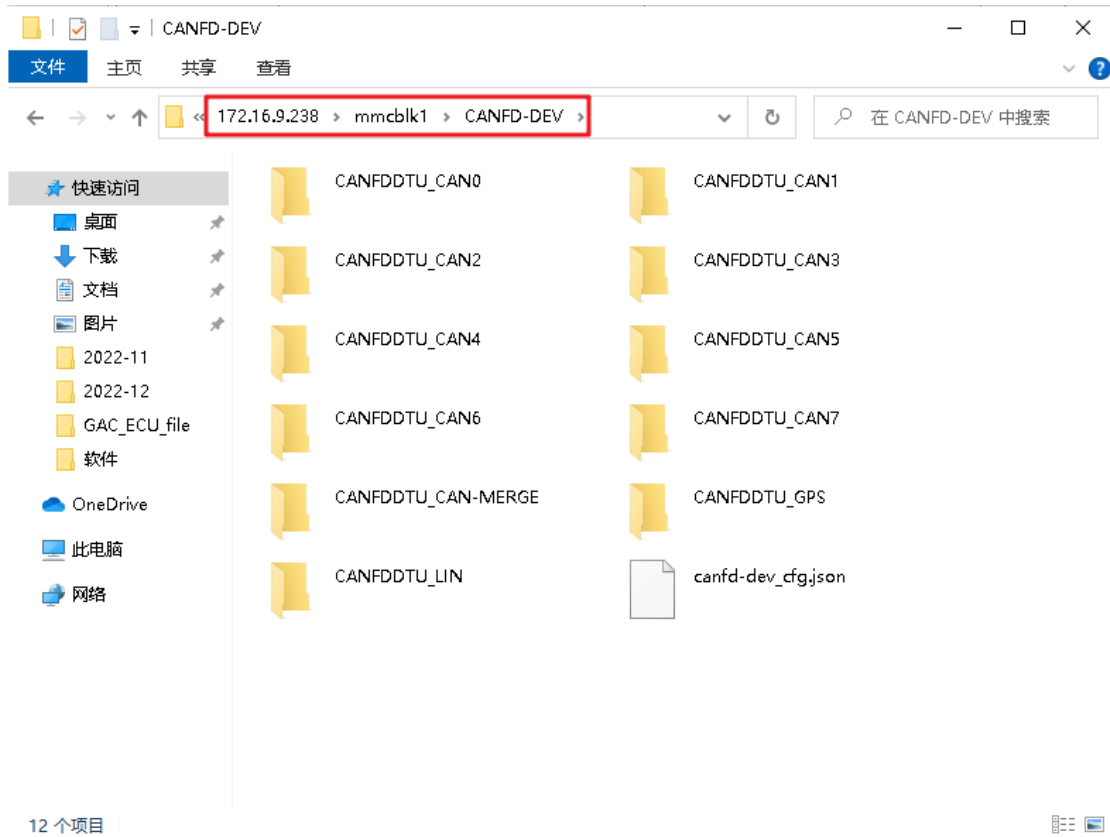


图 4.10 设备数据文件夹

注：不同通道的设备型号 CAN 文件夹数量不同，此处以具体的设备型号为准。

4.5.2 通过 SATA 硬盘离线拷贝

“通过硬盘离线拷贝”即直接将设备硬盘取出，使用 SATA 线接到 PC 进行拷贝备份，该方式操作简单，但需要注意，在取出硬盘前，需要给设备断电。

4.6 获取设备实时报文

获取设备实时报文即使用 ZCANPRO 软件或二次开发库收发设备实时报文，下面演示操作过程。

4.6.1 配置设备参数

1. 配置设备网络参数

要使设备能与 ZCANPRO 通讯，首先需要将 PC 与设备设置为同一网段(详细参考 4.4.2)。

2. 配置设备转发参数

转发参数指设备与上位机软件 ZCANPRO 通讯时需要用到的参数，可按需配置转发模式等参数，本次演示是使用默认参数。

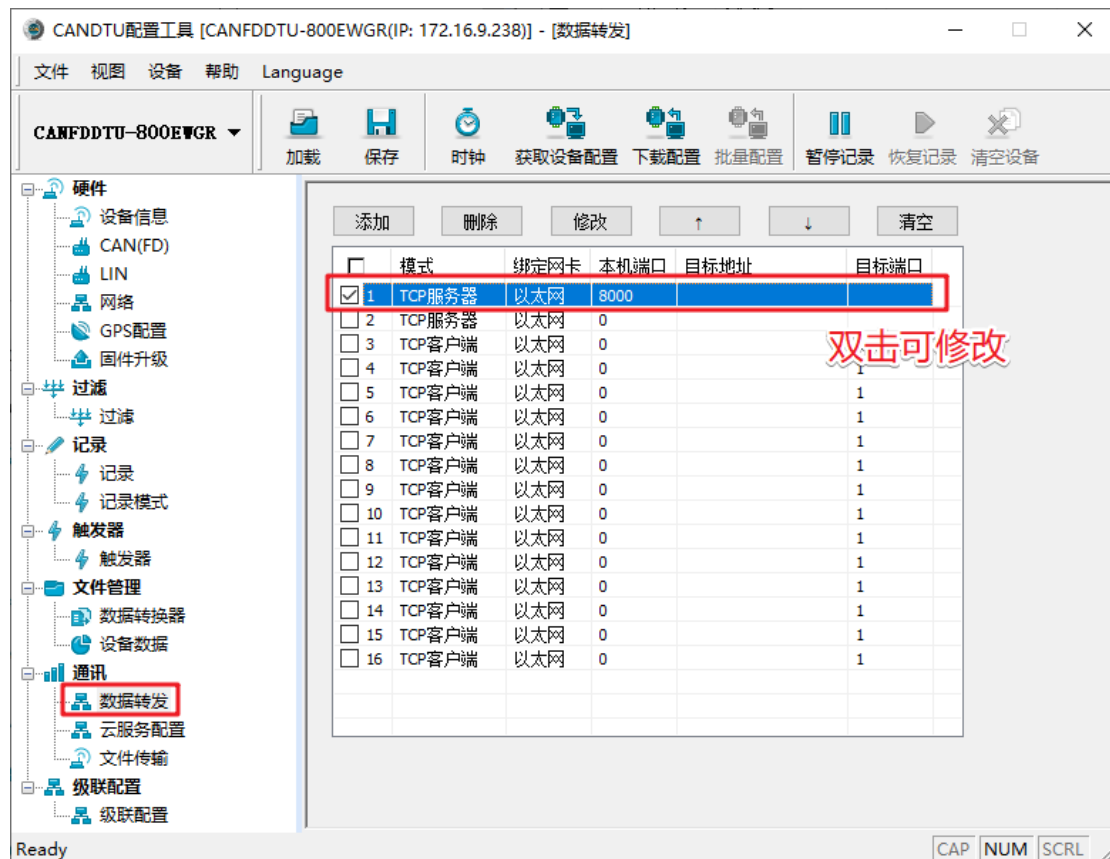


图 4.11 配置转发参数

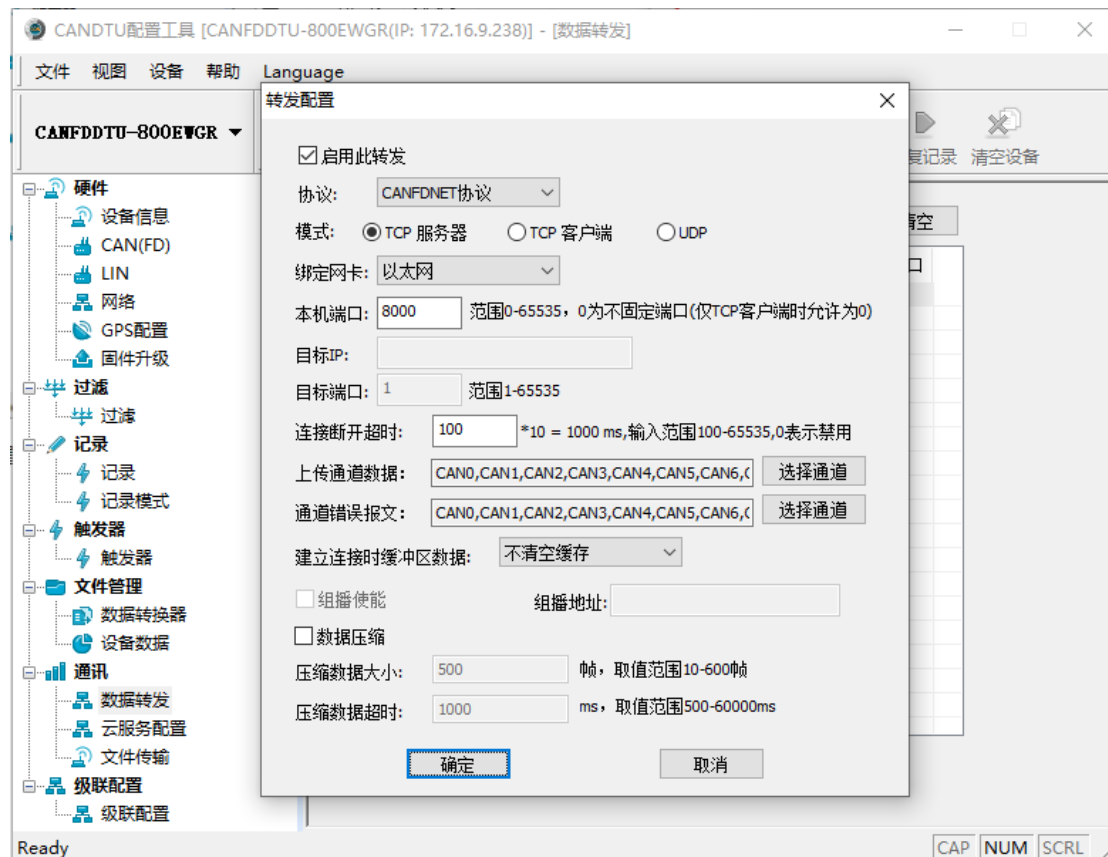


图 4.12 转发参数详情

4.6.2 使用 ZCANPRO 连接设备

1. 安装 ZCANPRO

双击启动“ZCANPRO_Setup_Vx.x.x”安装包，按照安装指引安装即可，安装完成后，启动 ZCANPRO 软件。

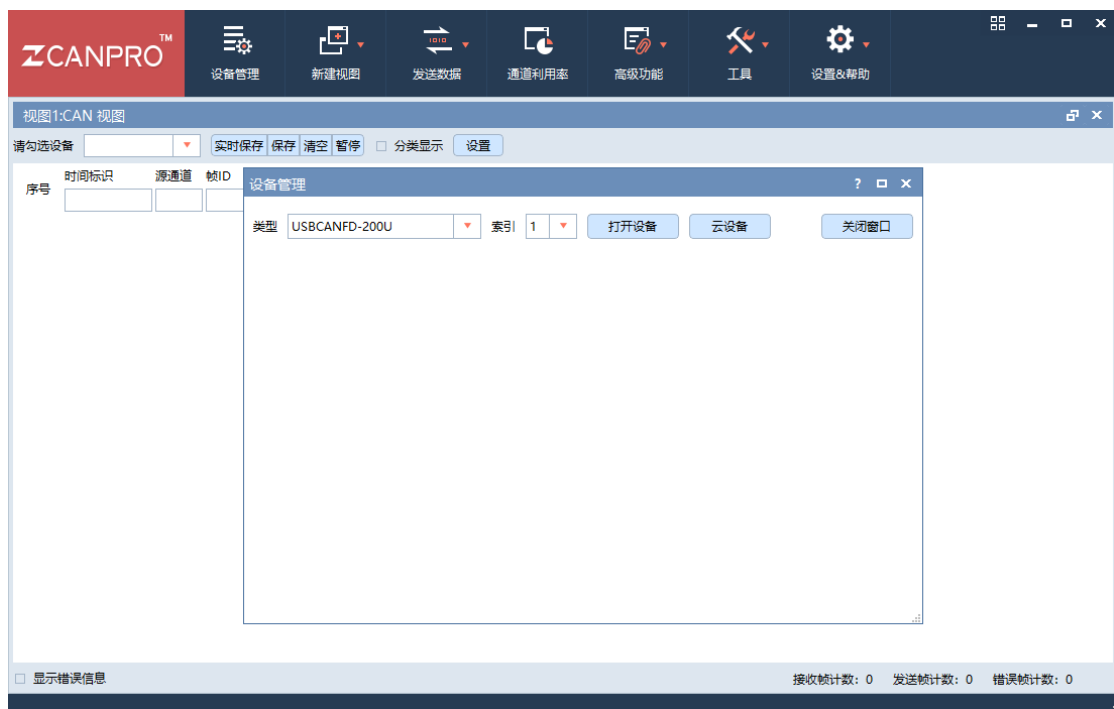


图 4.13 ZCANPRO 主界面

2. 连接设备

打开 ZCANPRO，点击“设备管理”，按照如下步骤打开设备。



图 4.14 使用 ZCANPRO 连接设备

注：不同的设备型号在打开设备时选择不同，此处以具体的设备型号为准，其中 CANFDDTU-2400EWGR 选择 CANFDDTU-CASCADE-xxx。

4.6.3 实时报文收发

通过 ZCANPRO 连接设备后，如果总线有报文，则 ZCANPRO 的窗口上能够看到总线的实时数据。

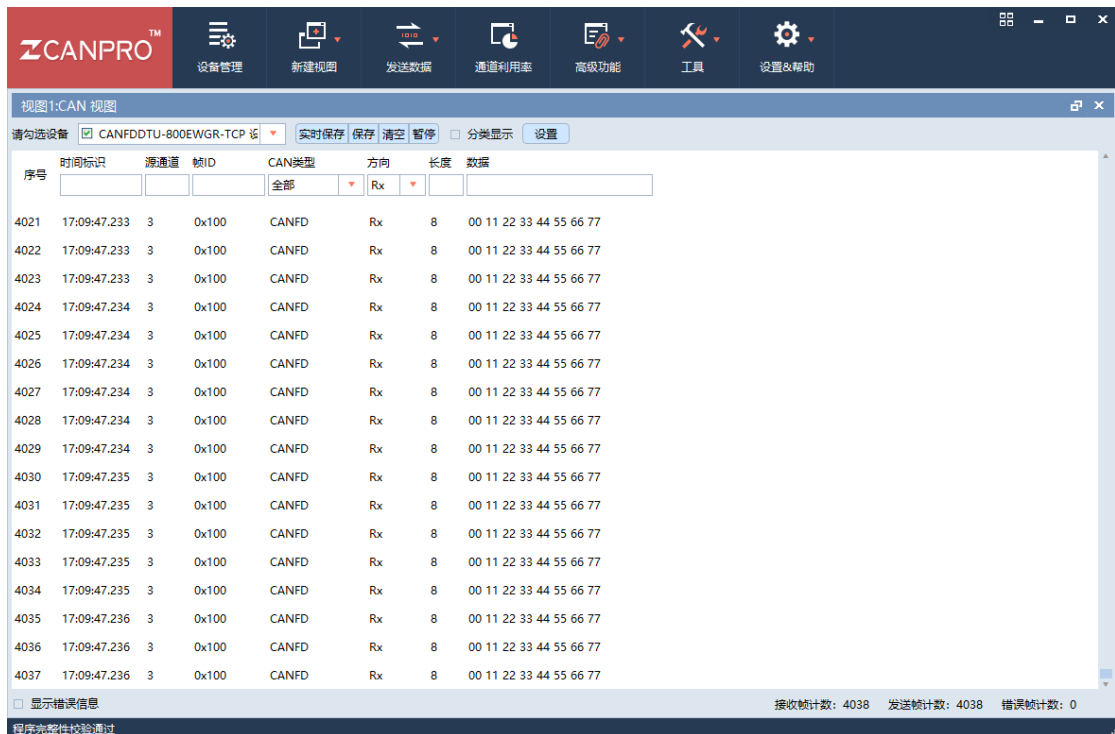


图 4.15 ZCANPRO 接收报文演示

如需发送数据到总线，也可使用 ZCANPRO 的数据发送功能实现。

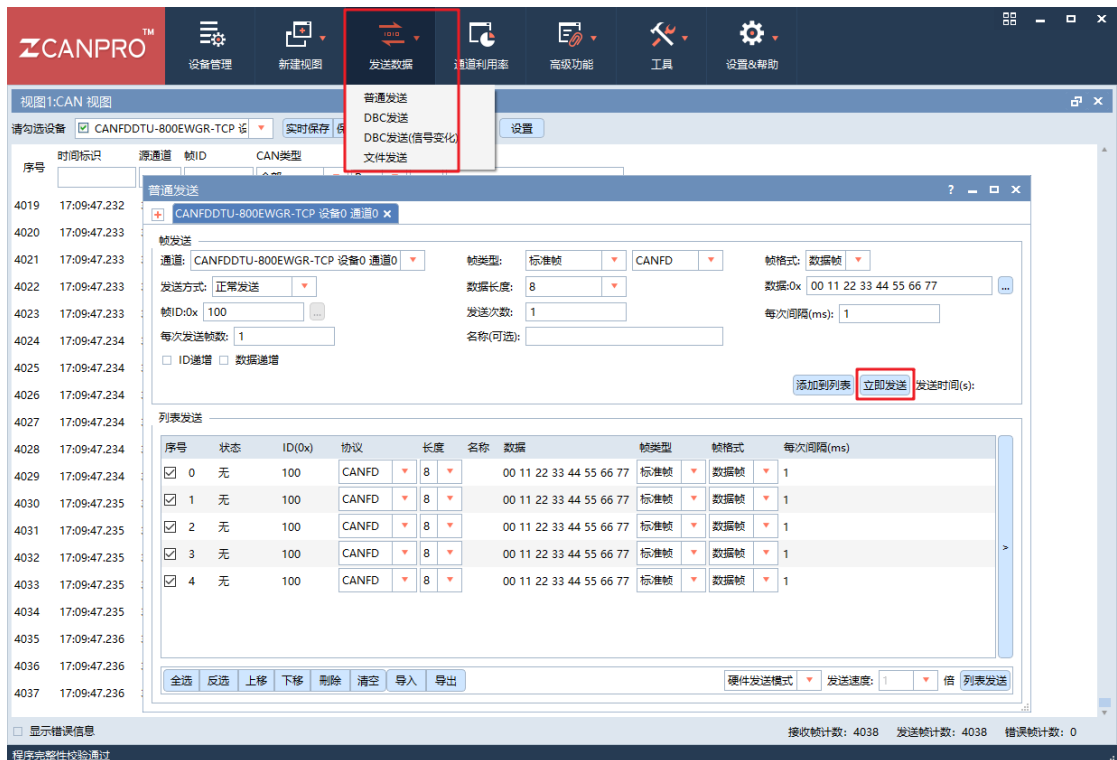


图 4.16 ZCANPRO 发送报文演示

5. 免责声明

本着为用户提供更好服务的原则，广州致远电子股份有限公司（下称“致远电子”）在本手册中将尽可能地向用户呈现详实、准确的产品信息。但鉴于本手册的内容具有一定的时效性，致远电子不能完全保证该文档在任何时段的时效性与适用性。致远电子有权在没有通知的情况下对本手册上的内容进行更新，恕不另行通知。为了得到最新版本的信息，请尊敬的用户定时访问致远电子官方网站或者与致远电子工作人员联系。感谢您的包容与支持！

诚信共赢，持续学习，客户为先，专业专注，只做第一

广州致远电子股份有限公司

更多详情请访问
www.zlg.cn

欢迎拨打全国服务热线
400-888-4005

