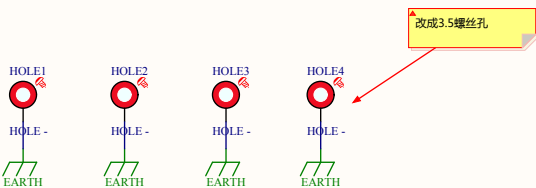
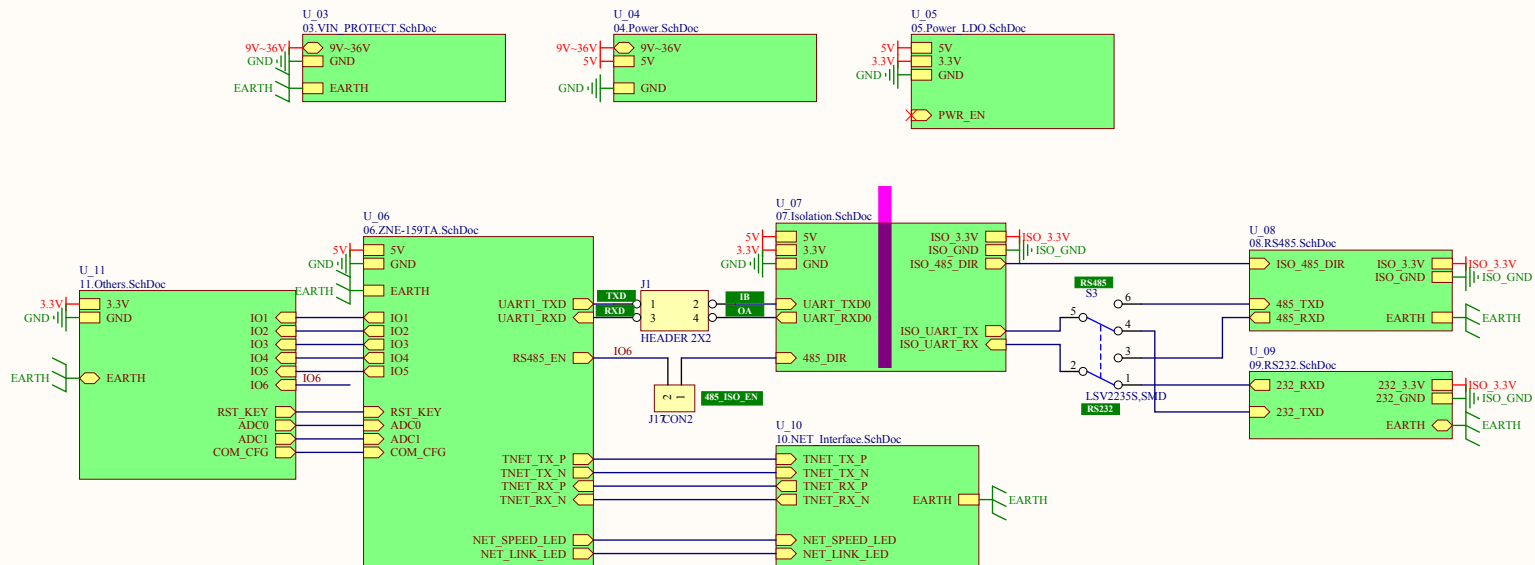
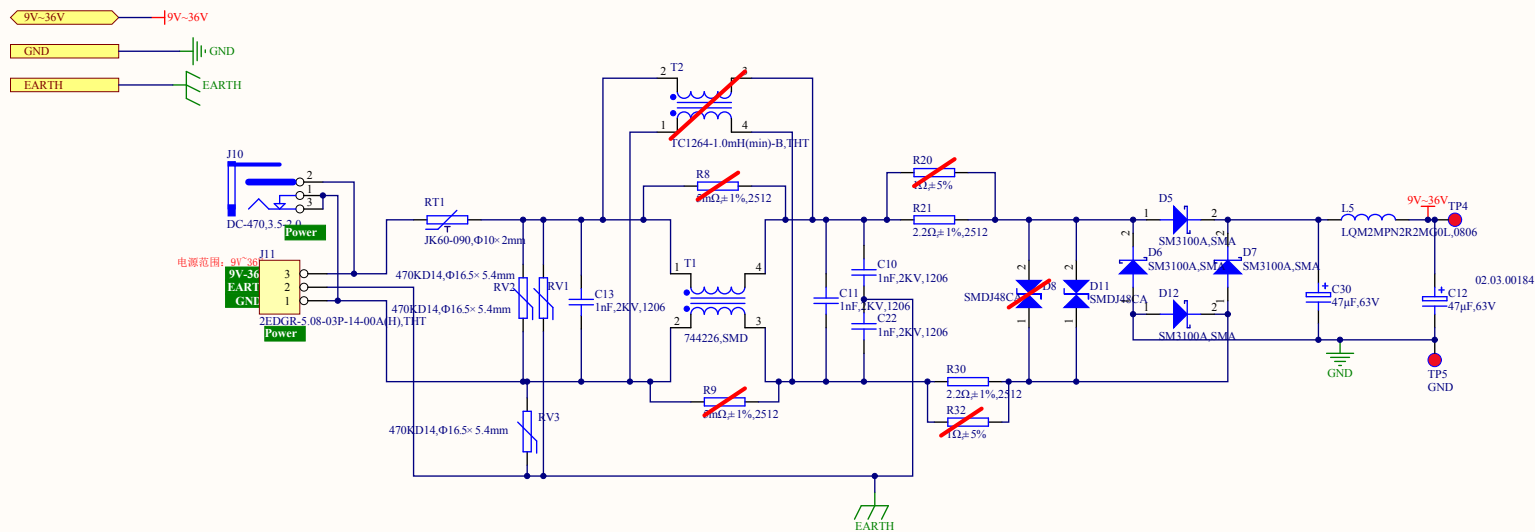


# 1. <图纸名称>



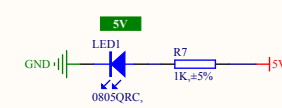
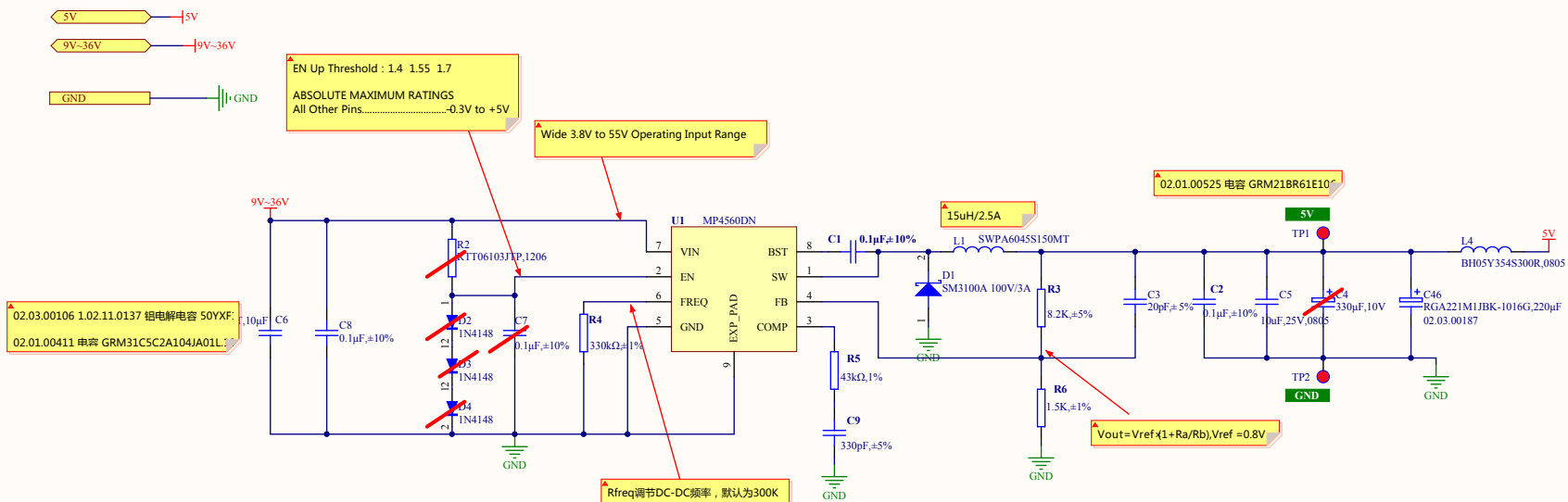
#	修改日期	修改内容
1		
2		
3		

1. <图纸名称>

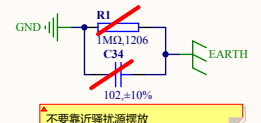


#	修改日期	修改内容
1		
2		
3		

# 1. <图纸名称>

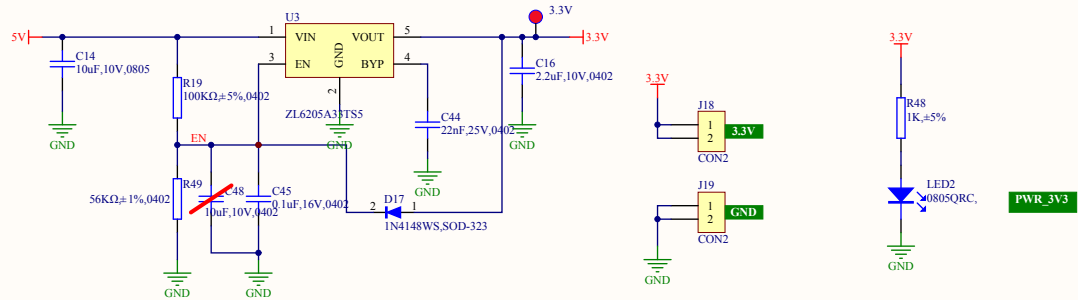
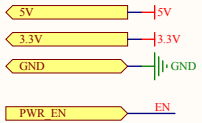


阻容回路接地的必要性  
1. 电容：抑制电路和干扰源之间瞬态共  
2. 1M电阻：释放打ESD积累的电荷



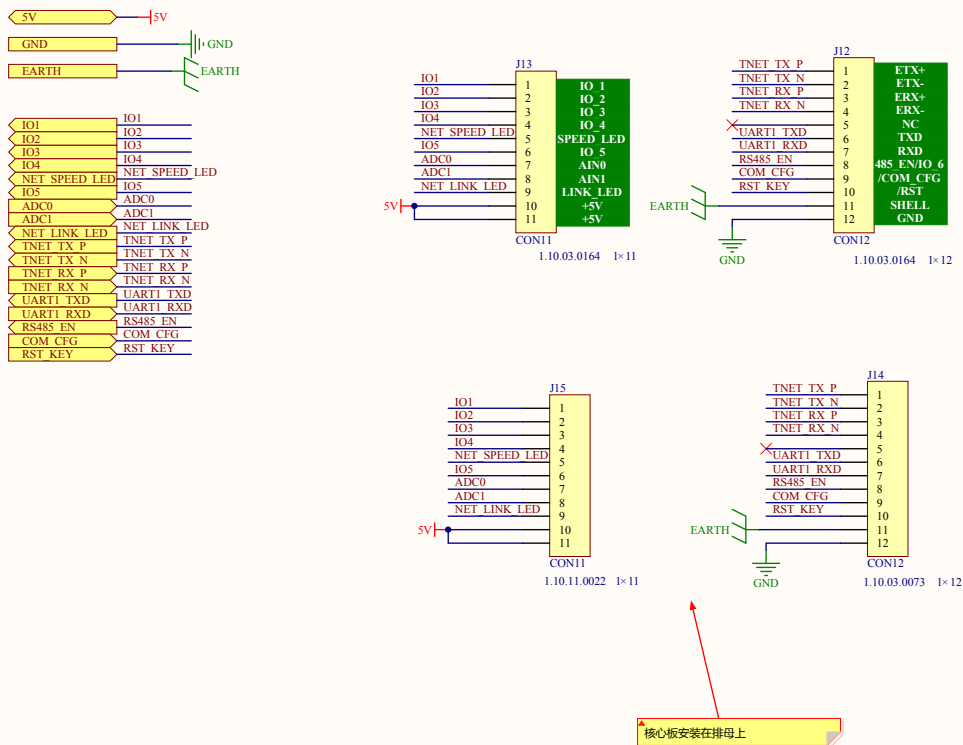
#	修改日期	修改内容
1		
2		
3		

1. <图纸名称>



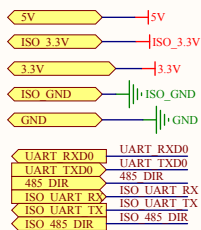
#	修改日期	修改内容
1		
2		
3		

# 1. <图纸名称>



#	修改日期	修改内容
1		
2		
3		

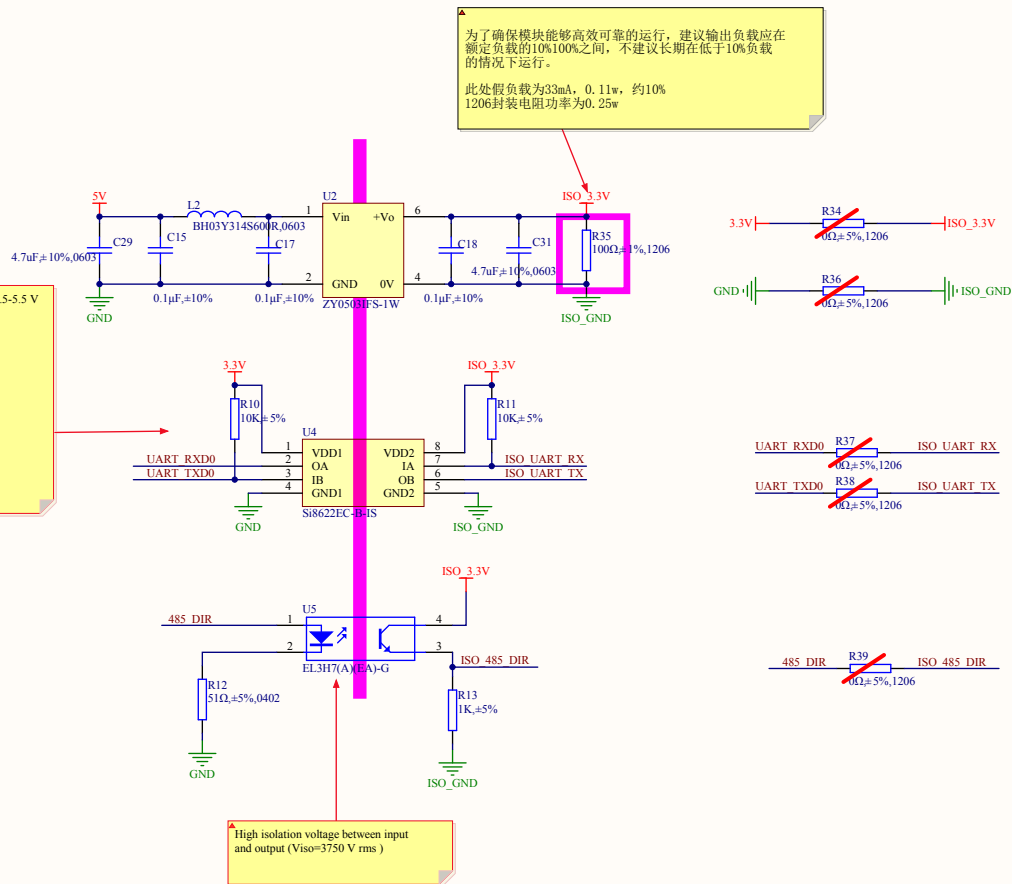
# 1. <图纸名称>



Wide Operating Supply Voltage 2.5-5.5 V

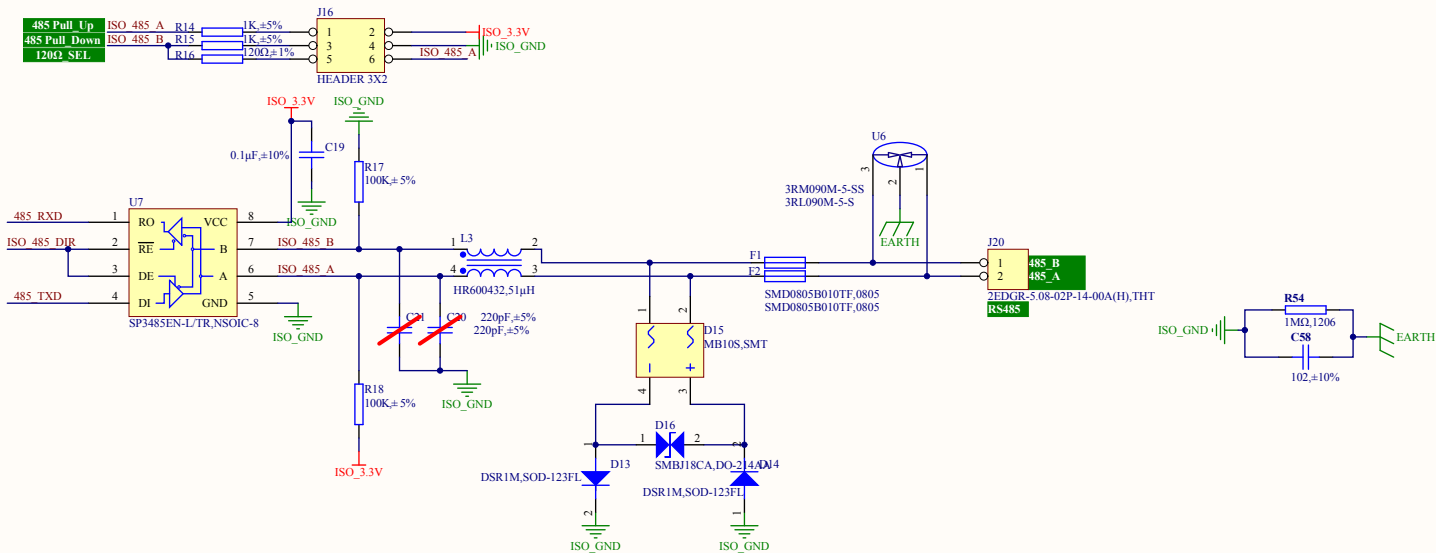
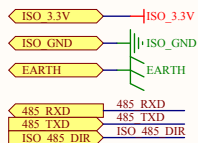
VDD1 = 3.3 V ±10%  
 VIH=2.0V  
 VIL=0.8V  
 VOH=3.1V(MAX)  
 VOL=0.2V

VDD1 = 5 V ±10%  
 VIH=2.0V  
 VIL=0.8V  
 VOH=4.8V(MAX)  
 VOL=0.2V



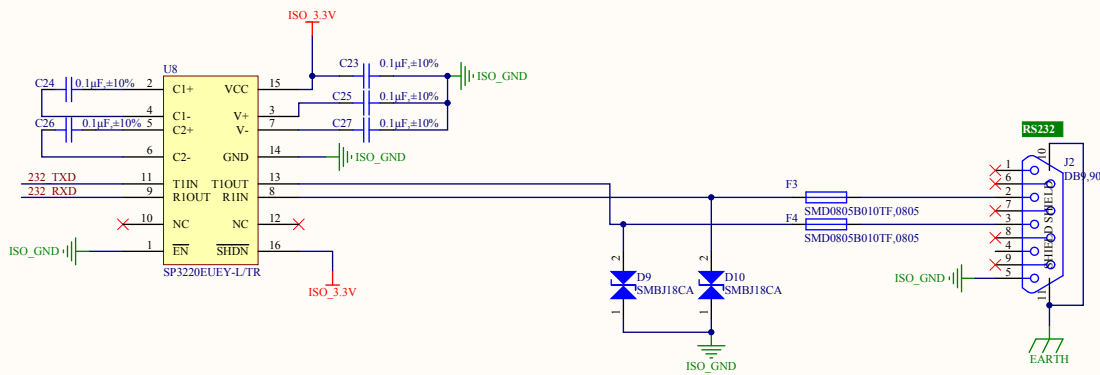
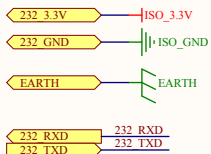
#	修改日期	修改内容
1		
2		
3		

# 1. <图纸名称>



#	修改日期	修改内容
1		
2		
3		

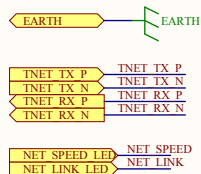
1. <图纸名称>



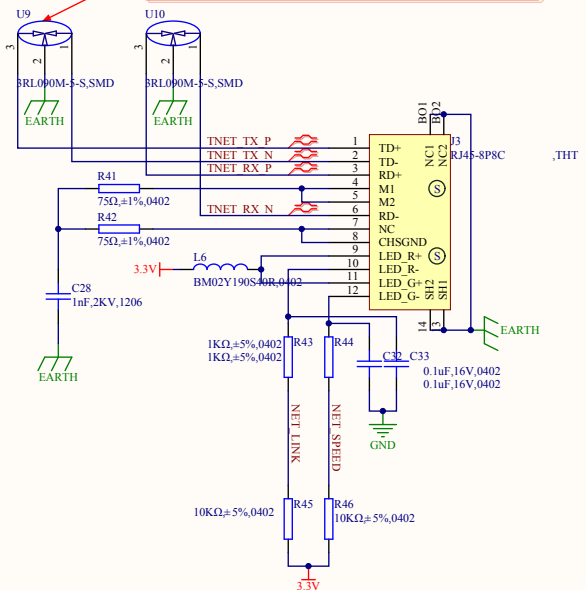
#	修改日期	修改内容
1		
2		
3		



1. <图纸名称>

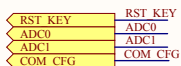
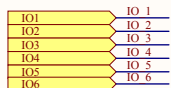
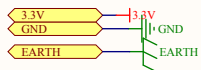


3RL090M-5-S :  
 DC Spark-over Voltage(at100V/s) : 90 ±20%  
 Maximum Impulse Spark-over Voltage(1000V/μs) : 600V  
 Nominal Impulse Discharge Current(8/20μs 10times) : 5K  
 Minimum Insulation Resistance : 1GΩ at 50VDC  
 Maximum Capacitance : 2pF at 1MHz

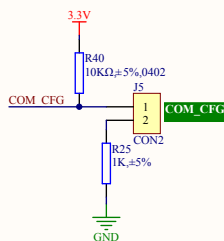
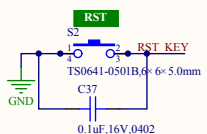


#	修改日期	修改内容
1		
2		
3		

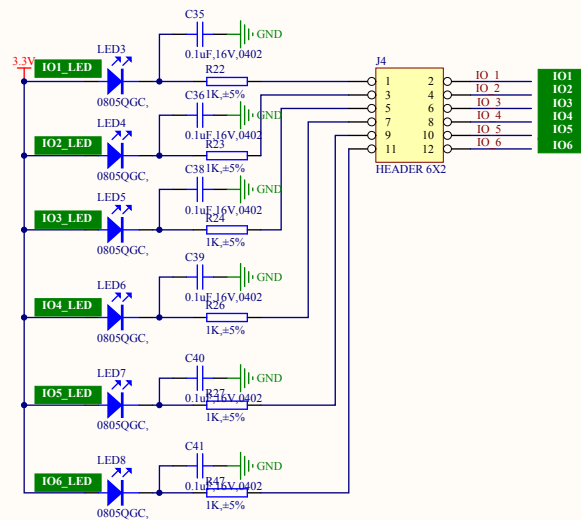
# 1. <图纸名称>



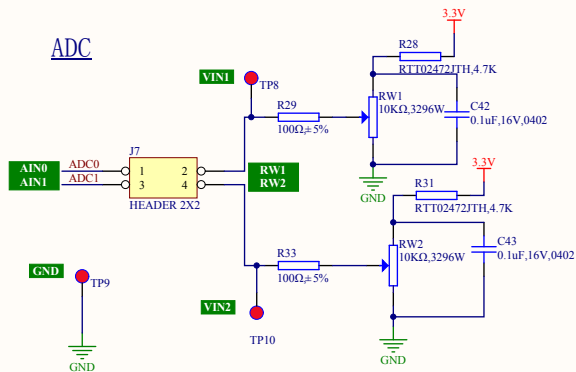
## 复位按键&串口配置控制



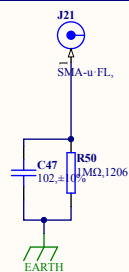
## IO



## ADC



## WIFI天线座子



#	修改日期	修改内容
1		
2		
3		