

类别	内容
关键词	AM166-Core, 硬件设计
摘要	介绍主控模块及开发板特性及详细硬件设计分析

修订历史

版本	日期	原因
1.0.00	2019/05/18	创建文档

目 录

1. AM116-Core 开发套件	1
1.1 ZML166N32A 微控制器简介	1
1.1.1 ZML166N32A 概述	1
1.1.2 ZML166N32A 特性	1
1.2 ZML166N32A 选型表	1
1.3 AM166-Core	2
1.3.1 电源电路	3
1.3.2 复位与调试电路	3
1.3.3 板载外设电路	4
1.3.4 MiniPort 接口说明	8
1.3.5 MicroPort 接口说明	8
1.4 扩展模块	9
1.5 电气特性	10
1.5.1 电源电气特性	10
1.5.2 I/O 电气特性	10
1.5.3 温度特性	11
2. 免责声明	12

1. AM116-Core 开发套件

1.1 ZML166N32A 微控制器简介

1.1.1 ZML166N32A 概述

ZML166N32A 为内置 24 位 ADC 的 ZLG116N32A 使用高性能的 ARM®Cortex®-M0 混合信号微控制器，在单芯片集成 24 位高性能多通道 $\Sigma-\Delta$ 型模数转换器 (ADC)、32 位 ARM®Cortex®-M0 处理器。该器件设计为与外部精密传感器直接连接，构成单片高精度数据采集系统。ZML166 包括 4 个 16 位通用定时器、1 个 32 位通用定时器、1 个高级 PWM 定时器、2 个 UART 接口、1 个 I²C 接口、1 个 SPI 接口和 1 个 USB 接口。除此之外，内部还有一个 24 位 $\Sigma-\Delta$ 型模数转换器，拥有 5 个模拟输入通道，可两两任意配置成差分输入通道，模拟输入通道信号增益可软件配置，支持宽动态范围信号输入。

ZML166N32A 产品系列工作电压为 2.4V ~ 3.6V，常规型工作温度范围-40°C~+85°C。多种省电工作模式保证低功耗应用的要求。ZML166N32A 产品提供 QFN32 封装形式，下面给出了该系列产品中所有外设的基本介绍。

1.1.2 ZML166N32A 特性

- 内核与系统：高性能的 ARM® Cortex®-M0 为内核的 32 位微控制器；
- 存储器：高达 64K 字节的闪存程序存储器，高达 8K 字节的 SRAM；
- 时钟、复位和电源管理：2.4V ~ 3.6V 供电；上电/断电复位 (POR/PDR)、可编程电压监测器 (PVD)；外部 8 ~ 24MHz 高速晶振荡器；内嵌经出厂调校的 48MHz 高速振荡器；内嵌 40KHz 低速振荡器；PLL 支持 CPU 最高运行在 48MHz；
- 低功耗：睡眠、停机和待机模式；
- 1 个 24 位高精度模数转换器，5 个输入通道，可自由选择增益和配对成差分输入通道；
- 24 位 ADC 模拟输入通道增益 1/2/4/8/16/32/64/128 可选，具有 50/60HZ 工频抑制；
- 自带 LDO，输出 3.0V；
- 24 位 ADC 内置 1.225V 基准
- 2 个比较器；
- 5 通道 DMA 控制器；
- 多达 15 个快速 I/O 端口；
- 多达 9 个定时器；
- 96 位的芯片唯一 ID (UID)；
- 采用 QFN32 封装。

1.2 ZML166N32A 选型表

器件型号	闪存	SRAM	UART	I ² C	SPI	USB	定时器	24 位 ADC	封装
ZML166N32A	64 KB	8KB	2	1	1	1	9	1	QFN-32

1.3 AM166-Core

AM166-Core 开发套件主要用于 ZML166N32A 微控制器的学习和开发。

AML166-Core 评估板上带有快速评估 24 位 ADC 硬件，支持热电阻温度测量，热电偶温度测量，称重传感器测量等高精度信号采集；还带有一些基本外设，包括 2 个 LED，1 个按键，1 个蜂鸣器和 1 个 IIC 外设；除此之外还有丰富的接口，SWD 调试接口，Miniport 接口和 Microport 接口。AML166-Core 评估板采用 5V 的 MicroUSB 供电。通过此评估板手册用户便能快速上手这款内置 24 位 ADC 的 Cortex M0 的混合信号微控制器。

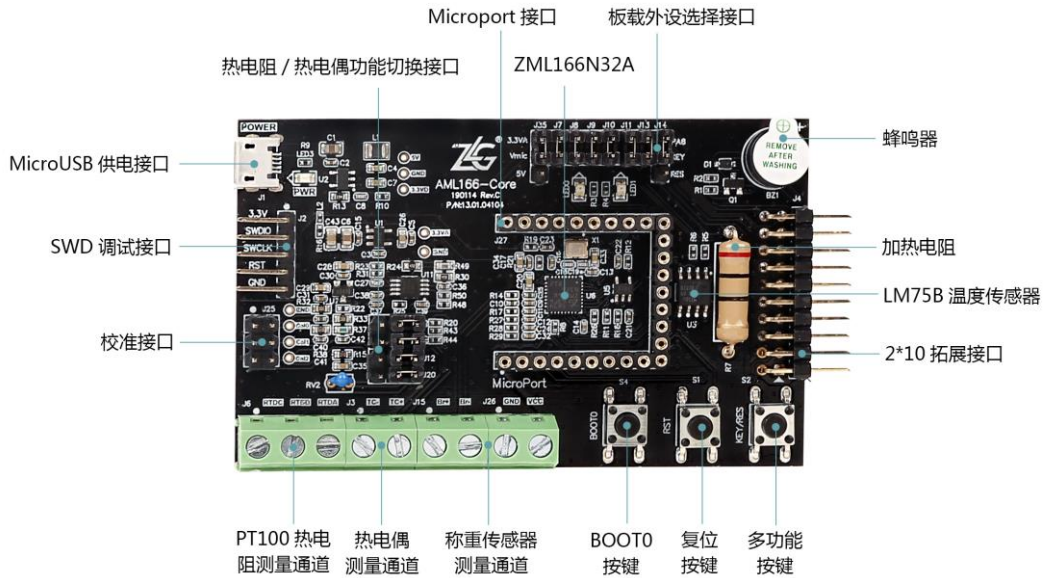


图 1.1 AM166-Core 接口分布图

AM166-Core 具有以下特点：

- 可用 MicroUSB 供电；
- SWD 调试接口；
- 1 个标准的 MiniPort 接口；
- 1 个标准的 MicroPort 接口；
- 1 个电源指示灯，2 个供用户程序使用的 LED 灯；
- 1 个无源蜂鸣器；
- 支持单路 PT100 温度传感器测量
- 支持单路热电偶温度测量
- 支持单路称重传感器测量
- 1 个 LM75B 测温芯片；
- 1 个多功能独立按键，可用于加热电阻或应用程序的独立按键；
- 1 个 AML166-Core 评估板的复位按键；
- 1 个用于进入固件升级模式的按键 BOOT0。

1.3.1 电源电路

AML166-Core 开发板套件采用 USB 供电，USB 输入电压为 5V，需要将电压转为 3.3V 给 ZML166N32A、模拟外设、数字外设使用。采用 CAT6219-330TD 这款 3.3V 输出的 LDO 转换模拟供电电压 3.3V，采用 NCP1529 这款 DC-DC 芯片输出 3.3V 作为数字部分供电电压。

LDO（即 Low Dropout Regular）是相对于传统的线性稳压器来说的，意为低压差线性稳压器。相比较于传统的线性稳压器，如 78xx 芯片。LDO 对于输入与输出的压差要求更小，非常适合在 5V 转 3.3V 应用。

CAT6219-330TD 的主要特性：

- 输入电压为 3.3V~5.5V，最大输出电流可达 500mA；
- 负载为 500mA 时典型压差为 0.3V；
- SOT-23-5 封装。

CAT6219-330TD 的典型应用电路如图 1.2 所示。芯片的输入端和输出端分别接有两个滤波电容。其中电容值大的电容的主要作用是滤除低频的交流信号，电容值小的电容主要作用是滤除高频的交流信号，通过滤波电容保障电压的稳定，减少毛刺干扰。

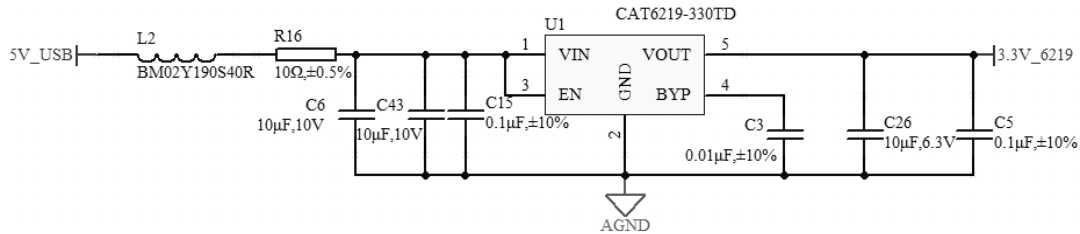


图 1.2 CAT6219-330TD 电源电路

NCP1529 的典型应用电路如图 1.21.3 所示。输出电压 $V_{out} = (R10/R13+1) * 0.6 = 3.32V$ 。

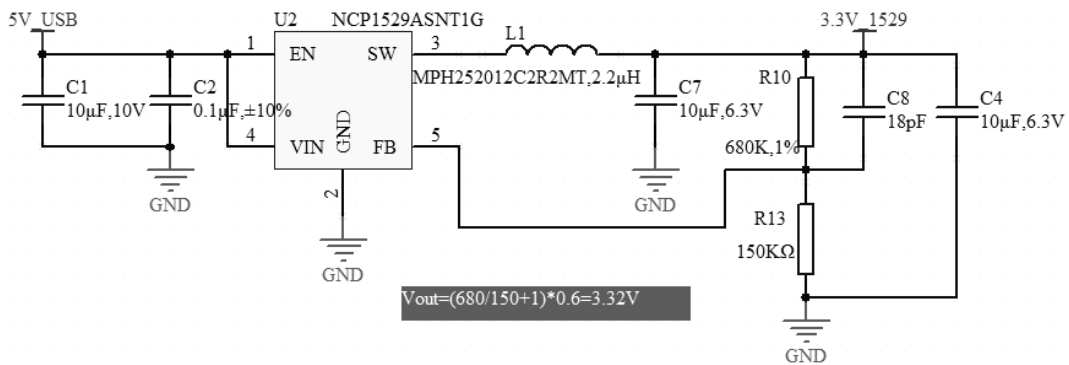


图 1.3 NCP1529 电源电路

1.3.2 复位与调试电路

AML166-Core 开发板的复位电路采用常见的 RC 复位电路，详见图 1.3。按键 S1 按下或者网络标号为 RST 的位置给一个低电平脉冲，从而通过 RESET 引脚给 MCU 一个复位脉冲。

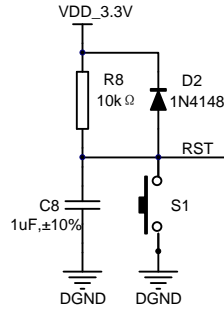


图 1.3 按键复位电路

ZML166N32A 微控制器支持 ARM 串行调试模式 (SWD)。相对于 JTAG 调试模式来说，SWD 调试模式速度更快且使用的 I/O 口更少，因此 AM166-Core 开发板板载了 SWD 调试接口，其参考电路如图 1.4 所示。

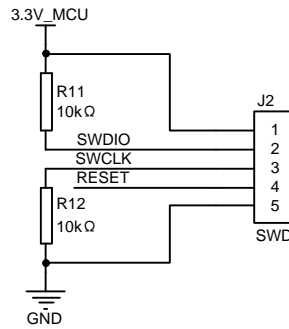


图 1.4 SWD 调试接口

1.3.3 板载外设电路

1. LED 电路设计

AM166-Core 开发板板载了两路 LED 发光二极管，可以完成简单的显示任务，电路如图 1.5 所示，LED 为低电平有效（低电平有效）。LED 电路的控制引脚与微控制器的 I/O 引脚通过 J9 和 J10 相连。电路中的 R3 和 R4 为 LED 的限流电阻，选择 1.5kΩ 这个值可以避免 LED 点亮时过亮。

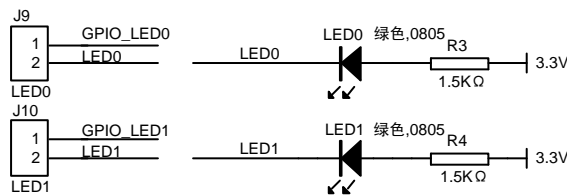


图 1.5 板载 LED 电路

AM166-Core 开发板对应的引脚分配详见表 1.1:

表 1.1 LED 电路微控制器对应引脚

引脚标号	微控制器引脚
PIO_LED0	PB7
PIO_LED1	PB6

2. 蜂鸣器电路设计

为了便于调试，AML166-Core 开发套件设计了蜂鸣器驱动电路，如图 1.6 所示。AML166-Core 开发板使用的是无源蜂鸣器。D1 起保护三极管的作用，当突然截止时无源蜂鸣器两端产生瞬感应电动势可以通过 D1 迅速释放掉，避免叠加效应击穿三极管集电极。若使用有源蜂鸣器则 D1 不用焊接。当不使用蜂鸣器的时候也可以用 J7 断开蜂鸣器电路与 I/O 口的连接。

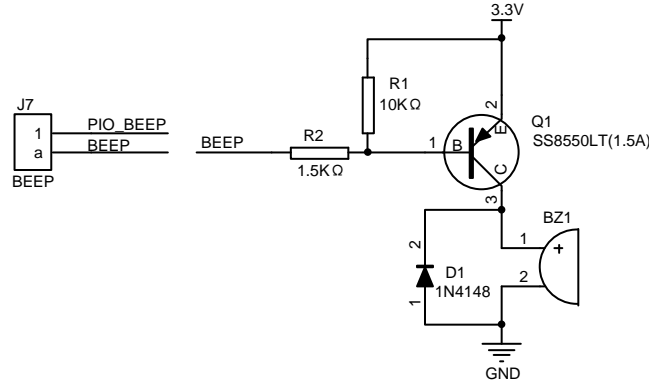


图 1.6 板载蜂鸣器电路

AML166-Core 开发板对应的引脚分配详见表 1.2。

表 1.2 蜂鸣器电路微控制器对应引脚

引脚标号	微控制器引脚
PIO_BEEP	PB6

3. 加热电路和按键电路设计

AML166-Core 开发板创新性的设计了一套测温实验电路。包含加热电路和数字/模拟测温电路。其中加热电路采用了一个阻值为 20~50Ω 的功率电阻 (2W)，通过按键来控制，如图 1.7 所示。GPIO 口 (PA8) 输出需要上拉电阻 R8。电阻越小通过其电流越大，产生的热量越大，因此 R7 若焊接小电阻时，不宜加热时间过长。按键的功能需要用 J14 上的跳线帽来选择为加热按键。当按键按下时电路导通，电阻上产生的热量会导致电阻周围的温度上升，这时可以通过测温电路观察温度上升情况。

AML166-Core 开发板的多功能按键可以当做普通按键来使用，也可以当做加热按键来使用，可以通过 J14 选择对应的功能。

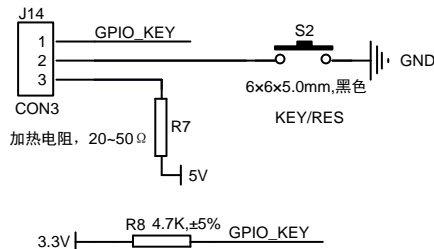


图 1.7 加热电路和按键电路

AML166-Core 开发板对应的引脚分配详见表 1.3。

表 1.3 按键电路微控制器对应引脚

引脚标号	微控制器引脚
PIO_KEY	PA8

4. LM75B 电路设计

AM166-Core 开发板选择 LM75B 作为数字测温电路的主芯片，LM75B 与 LM75A 完全兼容，只是静态功耗会稍低一些，电路如图 1.8 所示。LM75B 是一款内置带隙温度传感器和 $\Sigma-\Delta$ 模数转换功能的温度数字转换器，它也是温度检测器，并且可提供过热输出功能。LM75B 的主要特性如下：

- 具有良好的温度精度，可达 0.125°C 的精度；
- 较宽电源电压范围：2.8V~5.5V；
- 环境温度范围：Tamb= -55°C ~ +125°C；
- 较低的功耗，关断模式下消耗的电流仅为 1μA；
- I²C 总线接口，同一总线上可连接多达 8 个器件。

在电路设计上，R5 和 R6 是 I²C 总线的上拉电阻。由于板载只有一片 LM75B，不用考虑芯片的地址问题，因此芯片的 A0~A2 引脚可以直接接地。OS 为芯片的过热输出，可以外接继电器等器件实现一个独立温控器的功能，这里由于温控是通过单片机控制的，因此这个引脚可以不使用。

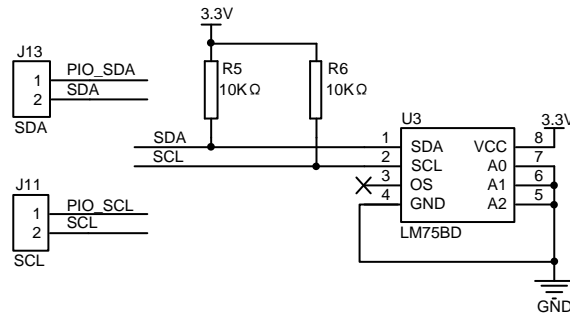


图 1.8 LM75B 电路

AM166-Core 开发板对应的引脚分配详见表 1.4。

表 1.4 LM75B 电路微控制器对应引脚

引脚标号	微控制器引脚
PIO_SDA	PA12
PIO_SCL	PA11

5. 热电阻温度测量电路设计

AM166-Core 开发板支持高级外设 PT100 热电阻温度测量，采用 TP5592 双运放芯片，一个通道作为恒流源，一个通道作为基准缓冲，电路如图 1.10 所示。

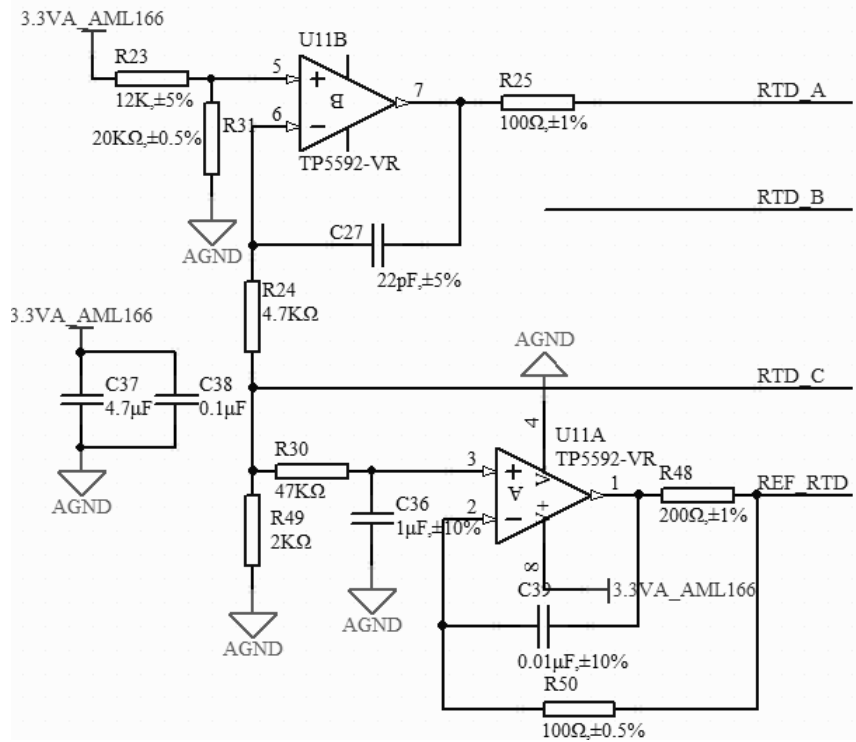


图 1.9 PT100 温度测量电路

RTDA、RTDB 和 RTDC 为三线制 PT00 热电阻端口，AB 为相连端，REF_RTDC 为 ZML166N32A 芯片的外部基准输入端。

6. 热电偶温度测量电路设计

AM166-Core 开发板支持高级外设热电偶温度测量，冷端采用热敏电阻，支持所有类型的热电偶温度测量，TC_A 和 TC_B 为热电偶接口，电路如图 1.11 所示。

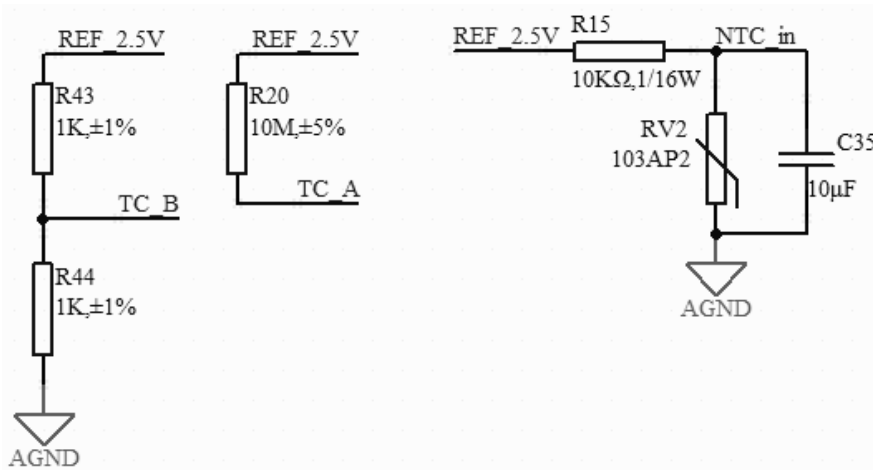


图 1.11 热电偶温度测量电路

TC_A 和 TC_B 是标准热电偶接口，REF_2.5V 是板载 2.5V 基准电压，NTC_in 为热电偶冷端电压输入端。

7. 电阻桥压力传感器电路设计

AM166-Core 开发板支持电阻桥压力传感器直接连接，无需外部电路。

1.3.4 MiniPort 接口说明

MiniPort (2×10) 接口是一种通用板载硬件接口，通过该接口可以与多种 MiniPort 标准模块相连，简化硬件设计，实现丰富的应用。

目前支持 MiniPort 接口的外设模块有：按键模块 (MiniPort - Key)、LED 模块 (MiniPort - LED)、数码管模块 (MiniPort - View) 和 595 模块 (MiniPort - 595) 等。这些模块不仅可以配合 MiniPort 接口进行使用，也可通过杜邦线连接的形式进行学习实验或者产品开发评估。

AM166-Core 开发板搭载了 2 路 MiniPort，接口标号为 J3 和 J4。J3 和 J4 的引脚分配是一样的，具体的引脚分配详见表 1.4。

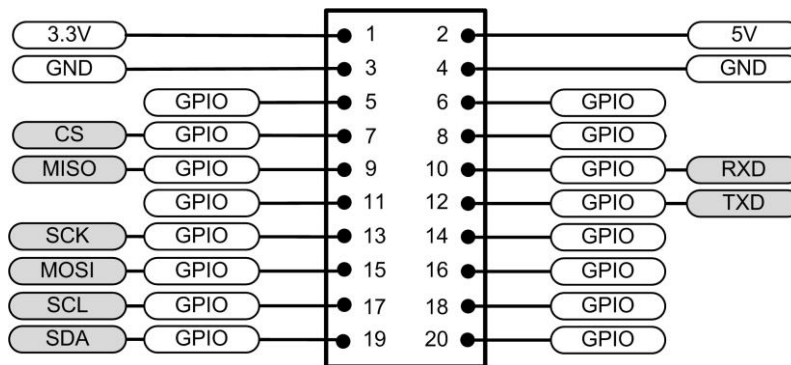


图 1.12 MiniPort 接口图示

表 1.4 MiniPort 接口管脚说明

接口管脚号	MCU 管脚号	接口管脚号	MCU 管脚号
1	-	2	-
3	-	4	-
5	PA0	6	PA1
7	PA15	8	PA8
9	PB3	10	PA10
11	PA13	12	PA9
13	PB4	14	PA14
15	PB5	16	PB6
17	PB11	18	PB7
19	PA12	20	-

1.3.5 MicroPort 接口说明

MicroPort 是一种专门用于扩展性设计的硬件接口，有效的解决了功能模块与底板之间的连接和扩展问题。

目前支持 MicroPort 接口的外设模块有：EEPROM 模块 (MicroPort- EEPROM)、NorFlash

模块（MicroPort - NorFlash）、Zigbee 模块（MicroPort - Zigbee）和 PCF8563 模块（MicroPort - RTC）等。

AM166-Core 开发板板载 1 路 MicroPort 接口，可以支持上述几款 MicroPort 外设模块。用户可依据自己需求，配合各种 MicroPort 模块，快速灵活的实现功能扩展。AM116-Core 的 MicroPort 接口引脚分配详见表 1.5。

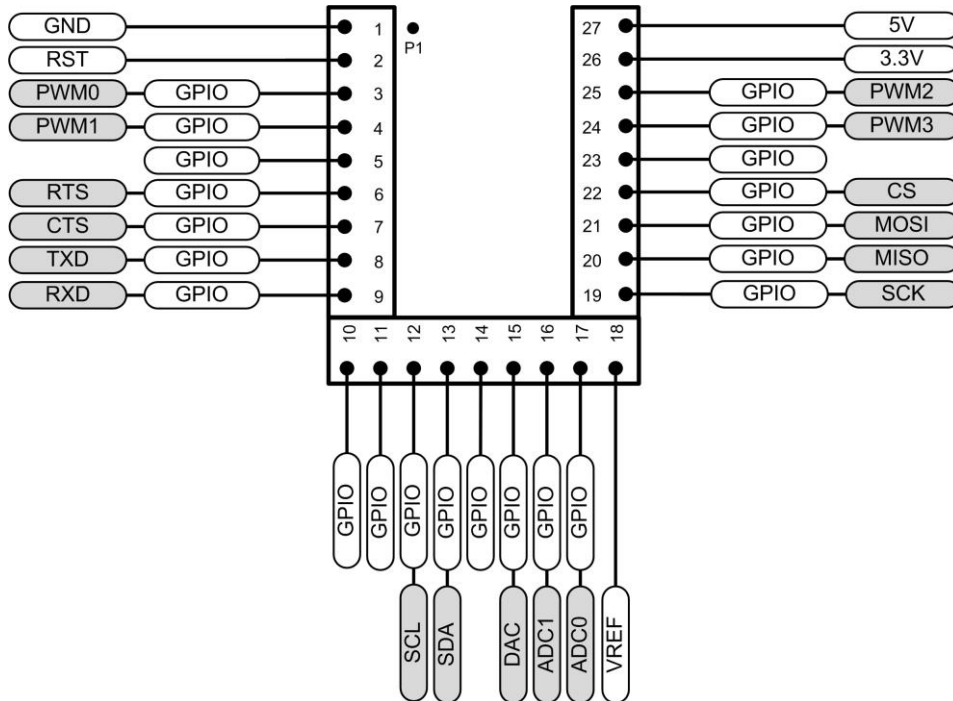


图 1.13 MicroPort 引脚分配示意图

表 1.5 MicroPort 接口管脚说明

接口管脚号	功能	MCU 管脚号	接口管脚号	功能	MCU 管脚号	接口管脚号	功能	MCU 管脚号
1	GND	—	10	I/O3	PA13	19	SCK	PB3
2	RST	RST	11	I/O2	PA14	20	MISO	PB4
3	PWM0	PA11	12	SCL	PA9	21	MOSI	PB5
4	PWM1	PA12	13	SDA	PA10	22	CS	PA15
5	I/O0	-	14	I/O4	-	23	I/O1	-
6	RTS	-	15	DAC	PA8	24	PWM3	-
7	CTS	-	16	ADC1	PA0	25	PWM2	-
8	TXD	PB6	17	ADC0	PA1	26	3.3V	-
9	RXD	PB7	18	VREF	-	27	5V	-

1.4 扩展模块

为简化硬件设计，实现丰富的应用，广州致远电子有限公司推出基于标准 MiniPort 接

口和 MicroPort 接口的外设模块。AML166-Core 开发板通过其板载标准接口，实现与 MiniPort 模块和 MicroPort 模块的相连，扩展其芯片丰富的外设资源。

目前支持 MiniPort (2×10) 接口的外设模块有：按键模块 (MiniPort - Key)、LED 模块 (MiniPort - LED)、数码管模块 (MiniPort - View) 和 595 模块 (MiniPort - 595) 等，如图所示。这些模块不仅可以配合 MiniPort (2×10) 接口进行使用，也可通过杜邦线连接的形式进行学习实验或者产品开发评估。

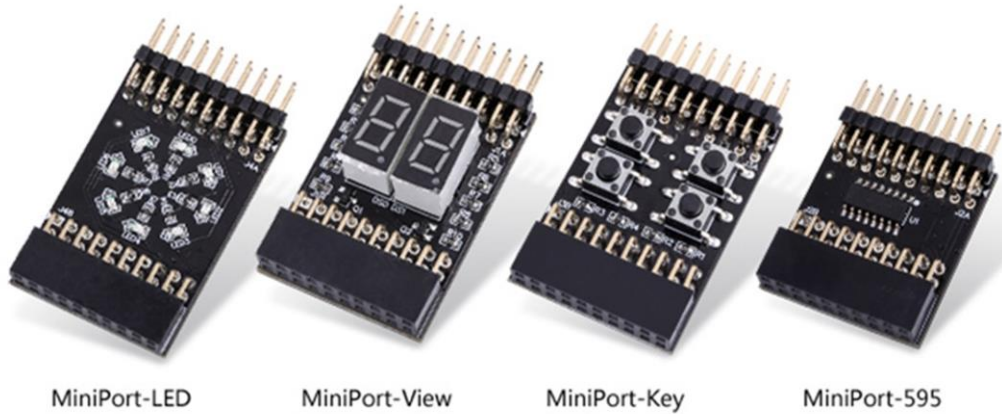


图 1.14 MiniPort 模块

目前支持 MicroPort 接口的外设模块有：SPI Flash 模块 (MicroPort - Flash)、EEPROM 模块 (MicroPort - EEPROM)、RTC 模块 (MicroPort-RTC)、USB 模块 (MicroPort-USB)、蓝牙模块 (MicroPort-BT) 和 Zigbee 无线模块 (MicroPort - Zigbee)，如图 1.15 所示，通过各个模块的堆叠实现不同的应用。

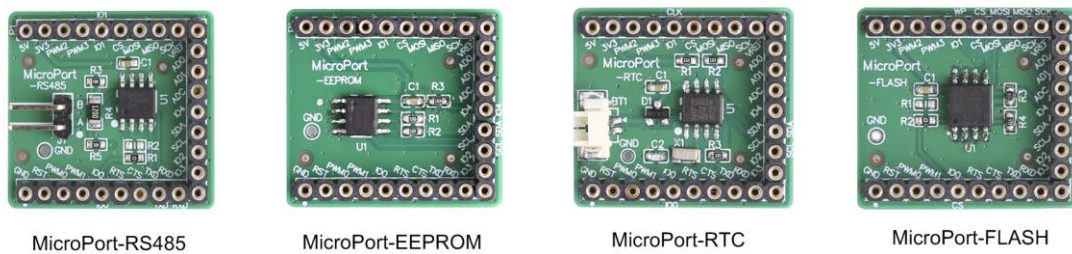


图 1.15 MicroPort 模块

1.5 电气特性

1.5.1 电源电气特性

表 1.6 AML166-Core 的电源电气特性

符号	参量	最小值	最大值	单位
V_{IN}	输入电压	4.5	5.5	V
I_{IN}	输入电流	5	500	mA

1.5.2 I/O 电气特性

表 1.7 标准 IO 电气特性

符号	参量	最小值	典型值	最大值	单位
V _{IH}	高电平输入电压	0.7 V _{DD}	-	-	V
V _{IL}	低电平输入电压	-	-	0.3 V _{DD}	V
V _{OH}	高电平输出电压	V _{DD} -0.4	-	--	V
V _{OL}	低电平输出电压	-	-	0.4	V
I _{IH}	高电平输入电流	-	0.5	10	nA
I _{IL}	低电平输入电流	-	0.5	10	nA
I _{OH}	高电平输出电流	4.0	-	-	mA
I _{OL}	低电平输出电流	4.0	-	-	mA

1.5.3 温度特性

表 1.8 温度特性

参量	最小值	最大值	单位
储藏温度	-40	105	℃
工作温度	-40	85	℃

2. 免责声明

本着为用户提供更好服务的原则，广州致远微电子有限公司（下称“致远微电子”）在本手册中将尽可能地向用户呈现详实、准确的产品信息。但鉴于本手册的内容具有一定的时效性，致远微电子不能完全保证该文档在任何时段的时效性与适用性。致远微电子有权在没有通知的情况下对本手册上的内容进行更新，恕不另行通知。为了得到最新版本的信息，请尊敬的用户定时访问官方网站或者与致远微电子工作人员联系。感谢您的包容与支持！