

| 类别  | 内容                                |
|-----|-----------------------------------|
| 关键词 | LDO, 低压差, 低静态电流, 良好调整率和瞬态响应, 保护功能 |
| 摘要  | 对 ZL6205 功能特点进行介绍                 |

# ZL6205 功能特点介绍

LDO

Advertisement Specification

## 修订历史

| 版本     | 日期         | 原因             |
|--------|------------|----------------|
| 0.9.00 | 2019/12/25 | 创建文档           |
| 1.0.00 | 2020/03/26 | 发布文档           |
| 1.0.01 | 2020/05/13 | 修改输入电压及与其有关的参数 |
| 1.0.02 | 2020/12/17 | 更新 Logo 模板     |

## 目 录

|                              |   |
|------------------------------|---|
| 1. 概述.....                   | 1 |
| 1.1    ZL6205 系列 LDO .....   | 1 |
| 1.1.1    低压差与低静态电流 .....     | 1 |
| 1.1.2    具有良好的调整率与瞬态响应 ..... | 2 |
| 1.1.3    使能快速启动与下电快速放电 ..... | 2 |
| 1.1.4    集成多保护功能 .....       | 2 |
| 1.1.5    多种输出电压可选.....       | 3 |
| 2. 免责声明.....                 | 4 |

## 1. 概述

ZL6205 系列芯片是广州致远微电子有限公司自行设计的低压差线性稳压器 (LDO)，采用先进的 CMOS 工艺技术打造，外部仅需要少量的元器件即可实现低压差线性稳压功能。

### 1.1 ZL6205 系列 LDO

ZL6205 是一款 500mA 线性稳压器，具有低压差、低静态电流等优点，具有良好的负载调整率与线性调整率与瞬态响应，良好的 PSRR，同时具有使能控制模式和掉电快速放电功能，以及欠压、过流、短路和过温等保护功能。非常适用于 2.3~6.5V 的供电设备，ZL6205 提供多种输出电压型号可供选择。

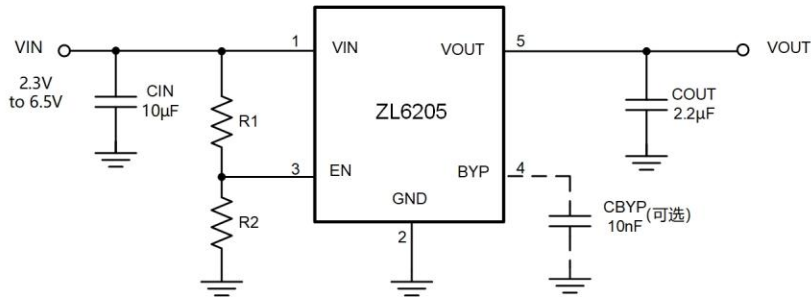


图 1 ZL6205 典型应用电路

#### 1.1.1 低压差与低静态电流

ZL6205 在 500mA 负载电流下压差为 240mV（典型值），300mA 电流下压差为 140mV（典型值）。低压差的 LDO 可接受更低的工作电压，应用在输入电压更低的场合，低压差应用降低了耗散功率，有效提高电源效率。

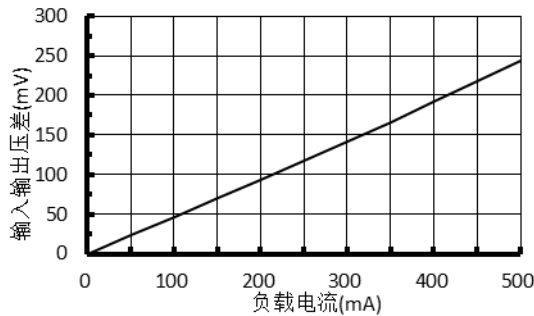


图 2 压差特性曲线

ZL6205 在器件使能的情况下，工作电压范围内静态电流图 3 所示，在器件关闭模式下，ZL6205 消耗电流小于 10nA。

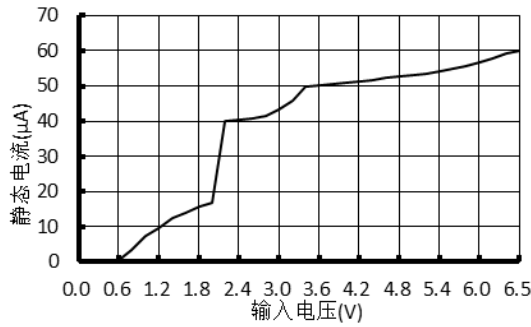


图3 静态电流特性曲线

### 1.1.2 具有良好的调整率与瞬态响应

ZL6205 输入电压在  $V_{OUT}+1V\sim 5.5V$  范围内，线性调整率为 0.2%（典型值）。输出负载在  $100\mu A\sim 500mA$  范围内，负载调整率典型值为 1%（典型值）。ZL6205 在输入电压变化时 ( $\Delta V_{IN}=1V$ )，输出电压变动 5.3mV 左右，负载从  $100\mu A$  到  $500mA$  切换时，输出电压变动 20mV 左右。良好的调整率和瞬态响应让 ZL6205 的输出稳定可靠。

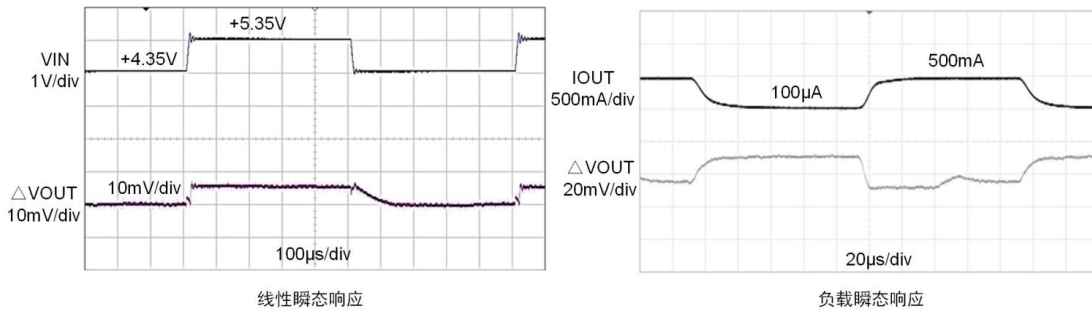


图4 瞬态响应特性曲线

### 1.1.3 使能快速启动与下电快速放电

ZL6205 具有使能控制模式，使用使能模式启动器件，能够快速启动使得输出很快达到稳定状态。当输入电压及使能电压符合输出关闭条件时，芯片电压输出关闭，同时启动内部快速放电电路，使输出端的电容残存电荷快速放电。此功能可以大大提高被供电电子系统的可靠性。

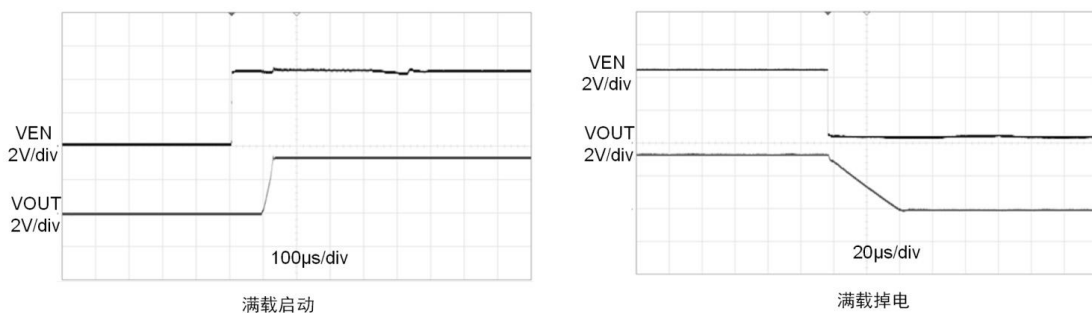


图5 满载下快速启动与快速掉电

### 1.1.4 集成多保护功能

芯片内置欠压保护、过流保护、短路保护和过温保护电路，电源输入电压小于 2.15V（典型值），稳压器内部欠压锁定电路将禁用输出。当芯片输出短路或者电流超过过流保护阈值，芯片将进入过流保护状态，限制电流输出。当芯片温度过高时，芯片将过温关断，当温度下

降到一定值时，芯片将重新启动。

### 1.1.5 多种输出电压可选

ZL6205 系列产品有多种输出电压可选，常备型号有 ZL6205A18TS5（输出 1.8V）、ZL6205A30TS5（输出 3.0V）、ZL6205A33TS5（输出 3.3V），其他输出电压类型可接受定制。

表 1 ZL6205 型号信息

| 产品型号         | 输出电压(V) | 顶层丝印 | 封装类型     |
|--------------|---------|------|----------|
| ZL6205A18TS5 | 1.8     | AAXX | TSOT23-5 |
| ZL6205A30TS5 | 3.0     | AMXX | TSOT23-5 |
| ZL6205A33TS5 | 3.3     | APXX | TSOT23-5 |

## 2. 免责声明

本着为用户提供更好服务的原则，广州致远微电子有限公司（下称“致远微电子”）在本手册中将尽可能地向用户呈现详实、准确的产品信息。但鉴于本手册的内容具有一定的时效性，致远微电子不能完全保证该文档在任何时段的时效性与适用性。致远微电子有权在没有通知的情况下对本手册上的内容进行更新，恕不另行通知。为了得到最新版本的信息，请尊敬的用户定时访问官方网站或者与致远微电子工作人员联系。感谢您的包容与支持！

专业 · 专注成就梦想

Dreams come true with professionalism and dedication.

广州致远电子有限公司

更多详情请访问

[www.zlgmcu.com](http://www.zlgmcu.com)

欢迎拨打全国服务热线

400-888-2705



**ZLG**

©2020 Guangzhou ZHIYUAN Micro Electronics Co., Ltd

---