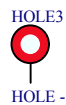
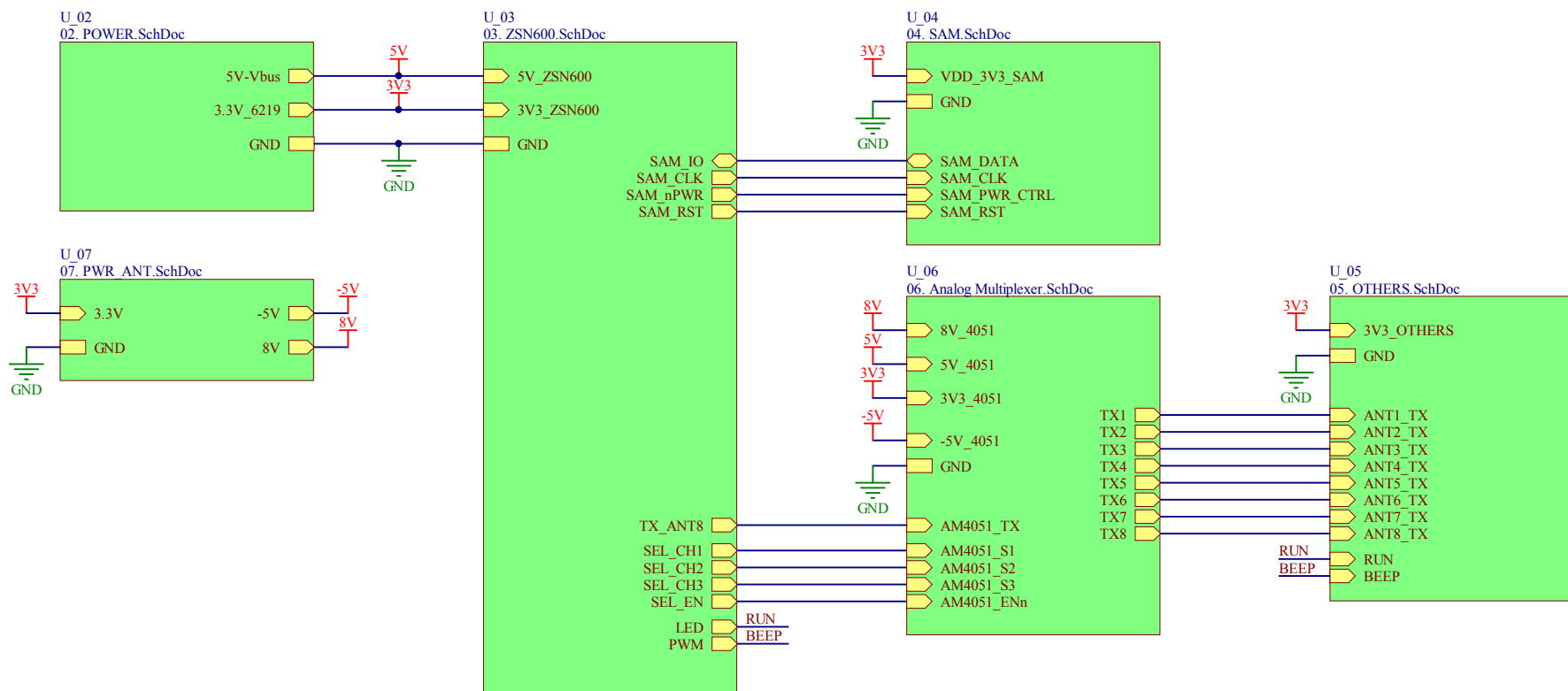


1. Main



ZY QC



ZLG



ZY_ESD-MARK

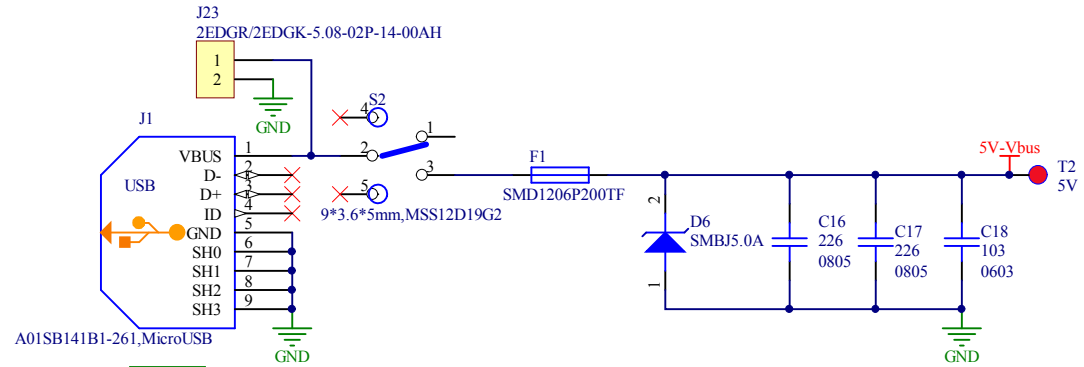
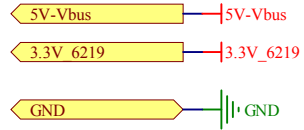


UR

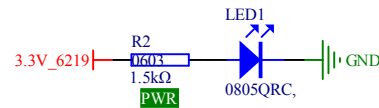
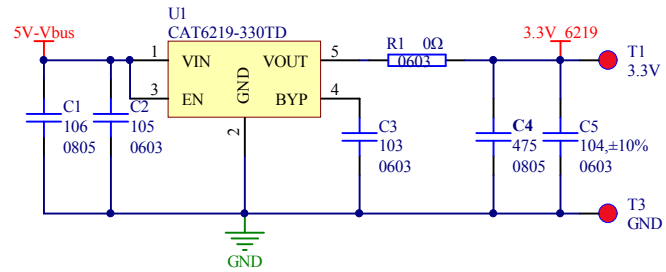
#	修改日期	修改内容
1		
2		
3		

2. POWER

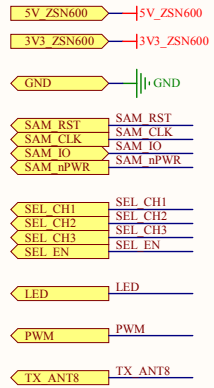
POWER



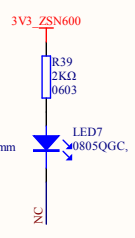
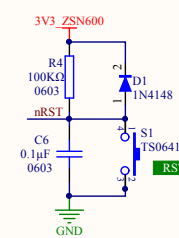
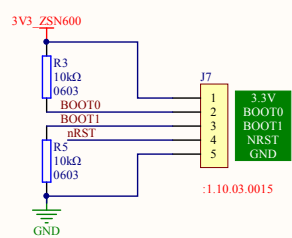
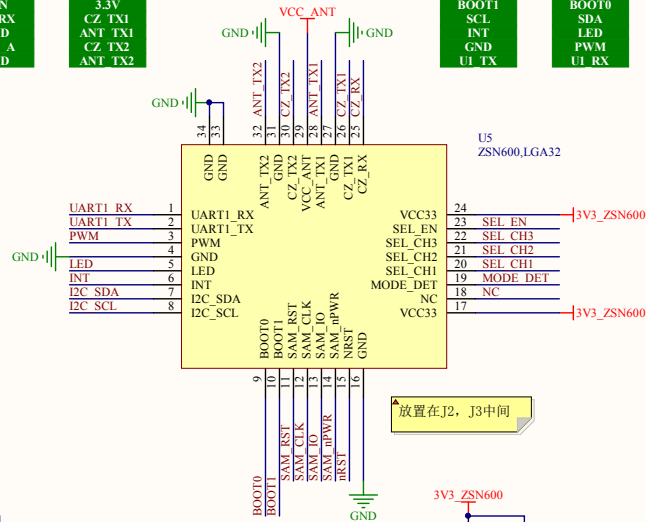
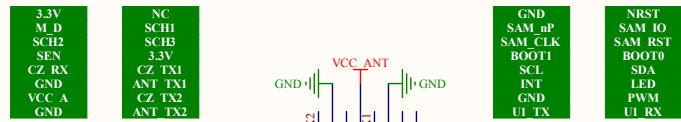
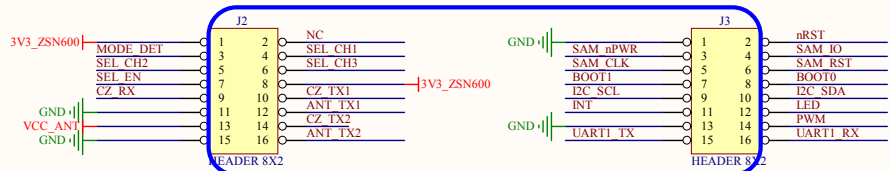
1.10.12.0014



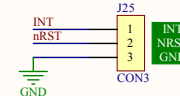
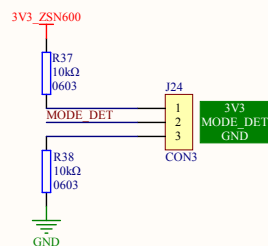
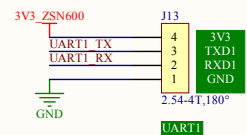
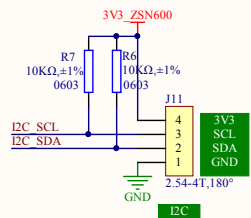
#	修改日期	修改内容
1		
2		
3		



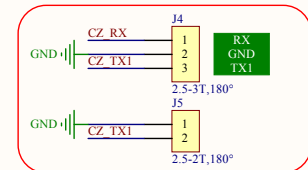
(1) ZSN600最小系统



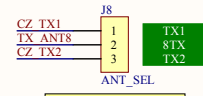
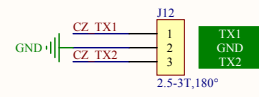
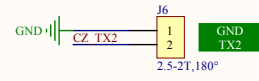
(2) PORT



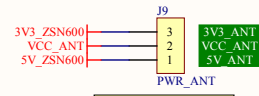
(3) ANT



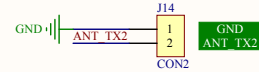
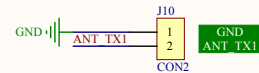
J4, J5做兼容封装。



单天线和8天线选择

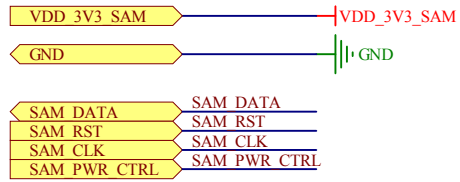


天线供电电源选择

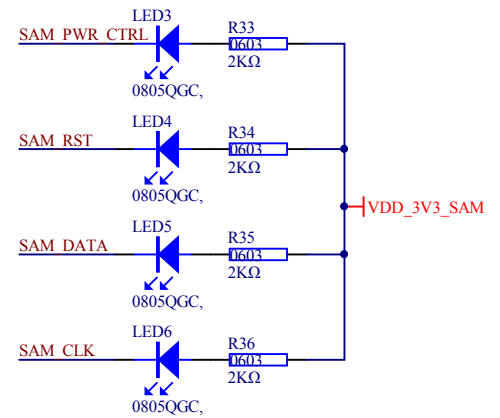
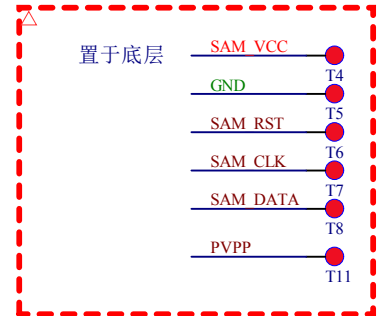
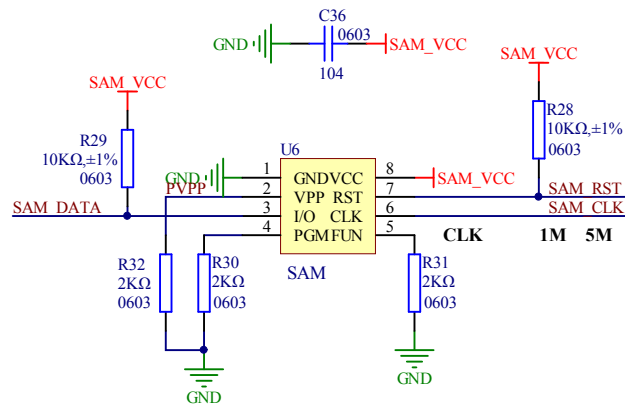
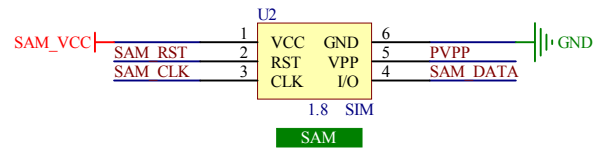
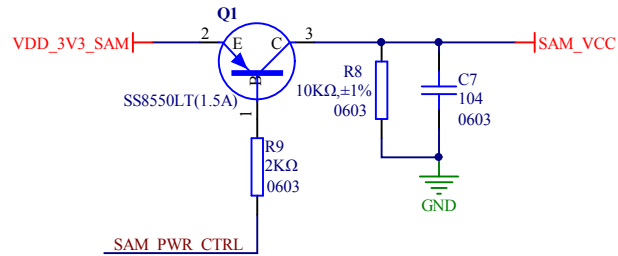


#	修改日期	修改内容
1		
2		
3		

4. SAM

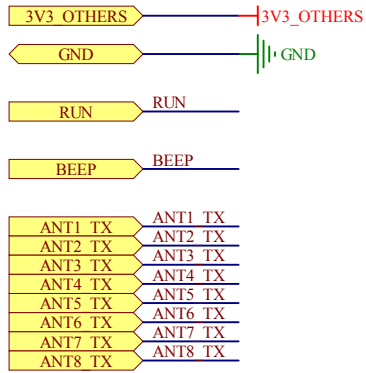


SAM CARD

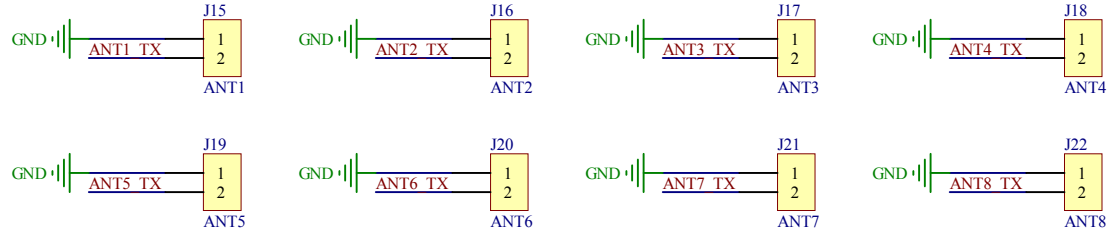


#	修改日期	修改内容
1		
2		
3		

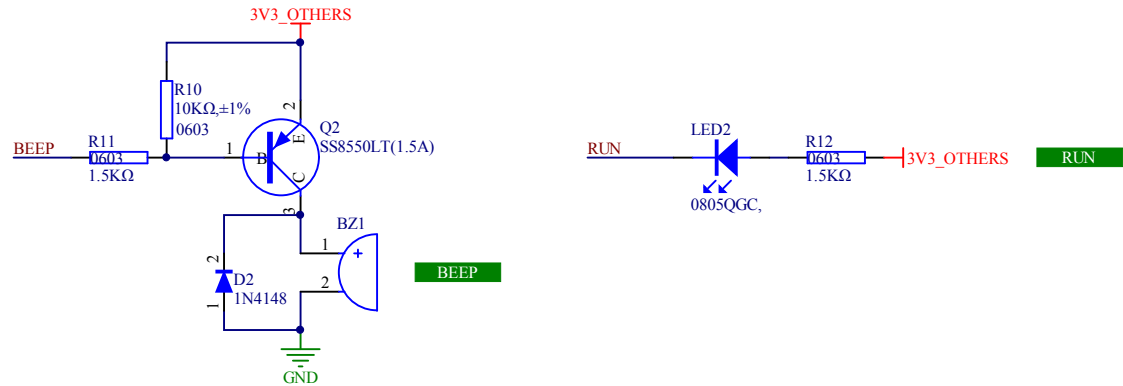
5. OTHERS



(1) ANT-PORT

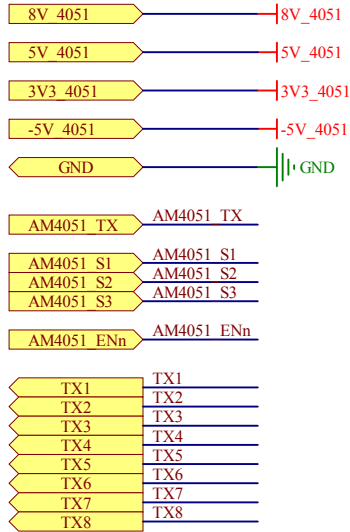


(2) BEEP&LED

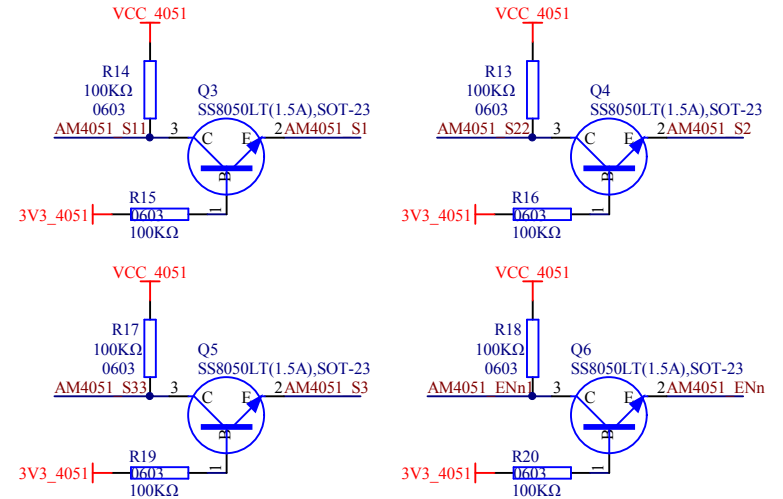
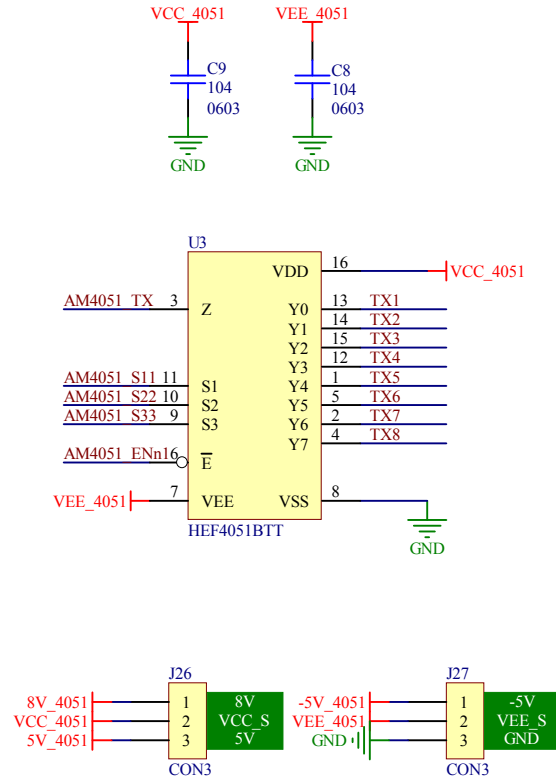


#	修改日期	修改内容
1		
2		
3		

6. Analog Multiplexer

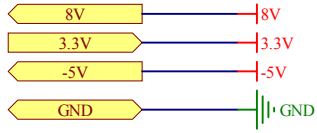


Analog Multiplexer

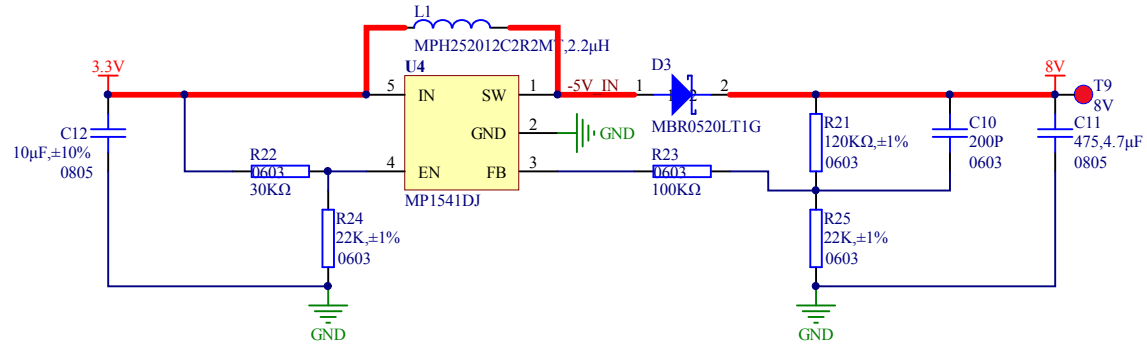


模拟开关供电电源选择

#	修改日期	修改内容
1		
2		
3		

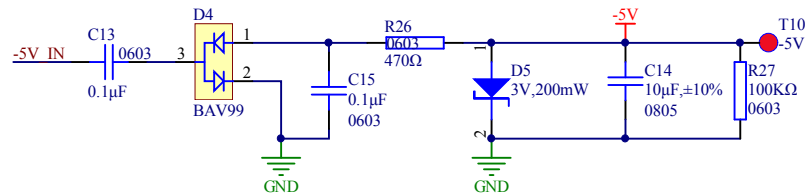


(1) 8V升压电路



$$V_{out} = \left[\frac{120}{22} + 1 \right] * 1.25 \approx 8V$$

(2) 负电压电源



#	修改日期	修改内容
1		
2		
3		