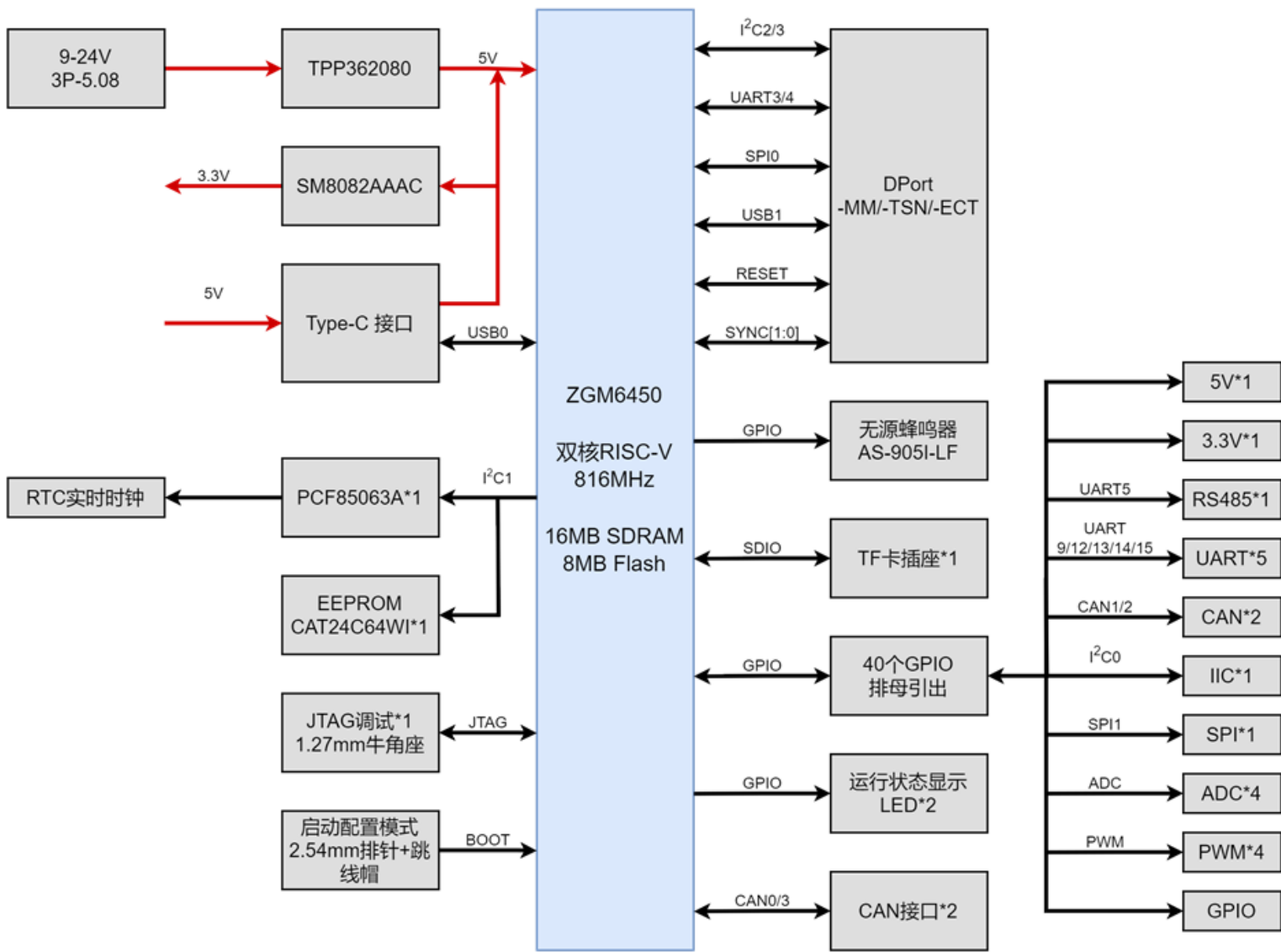


# EPC6450-DP系统框图



Power Rail  
02. Power Rail.SchDoc

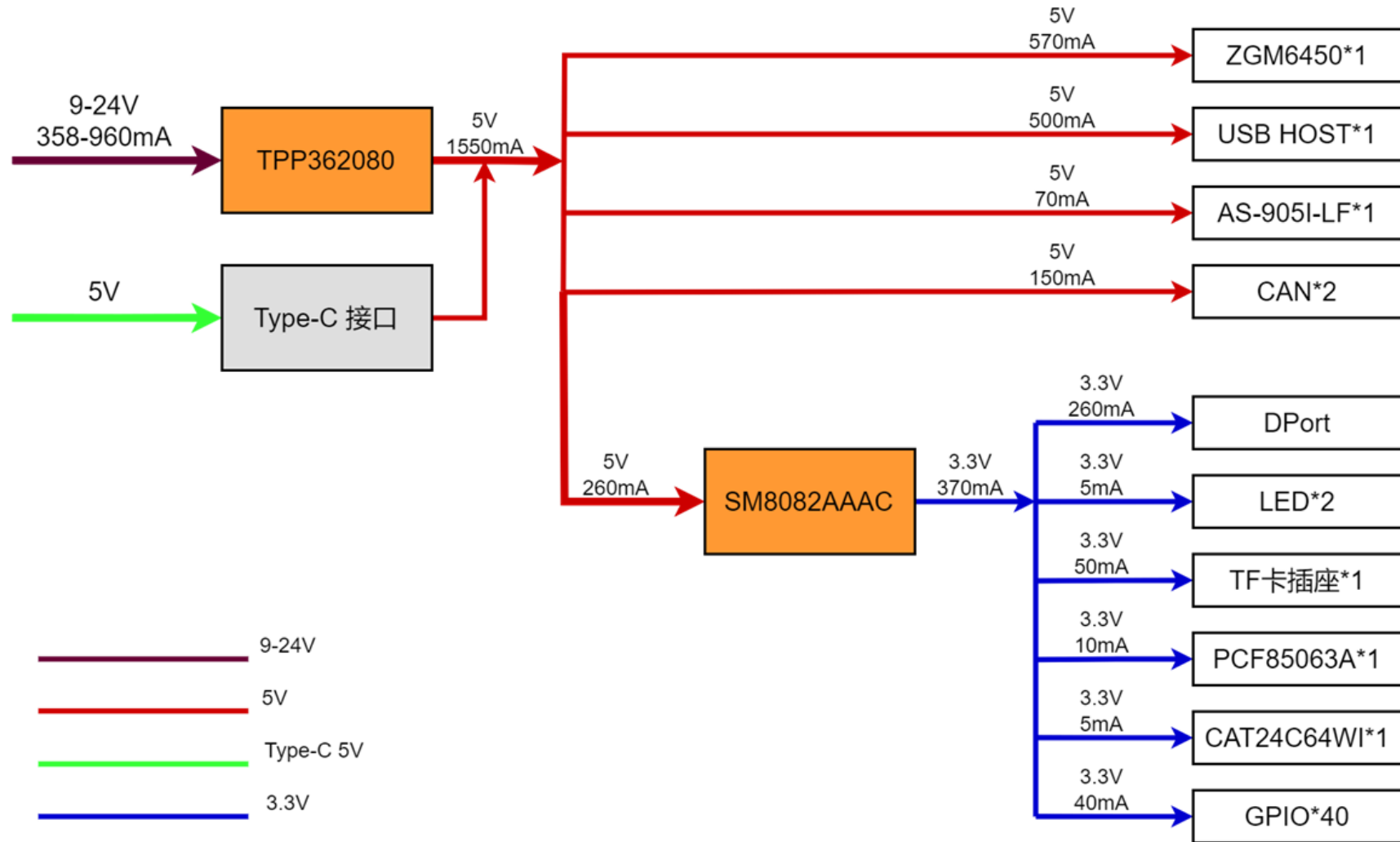


MAIN  
03. MAIN.SchDoc



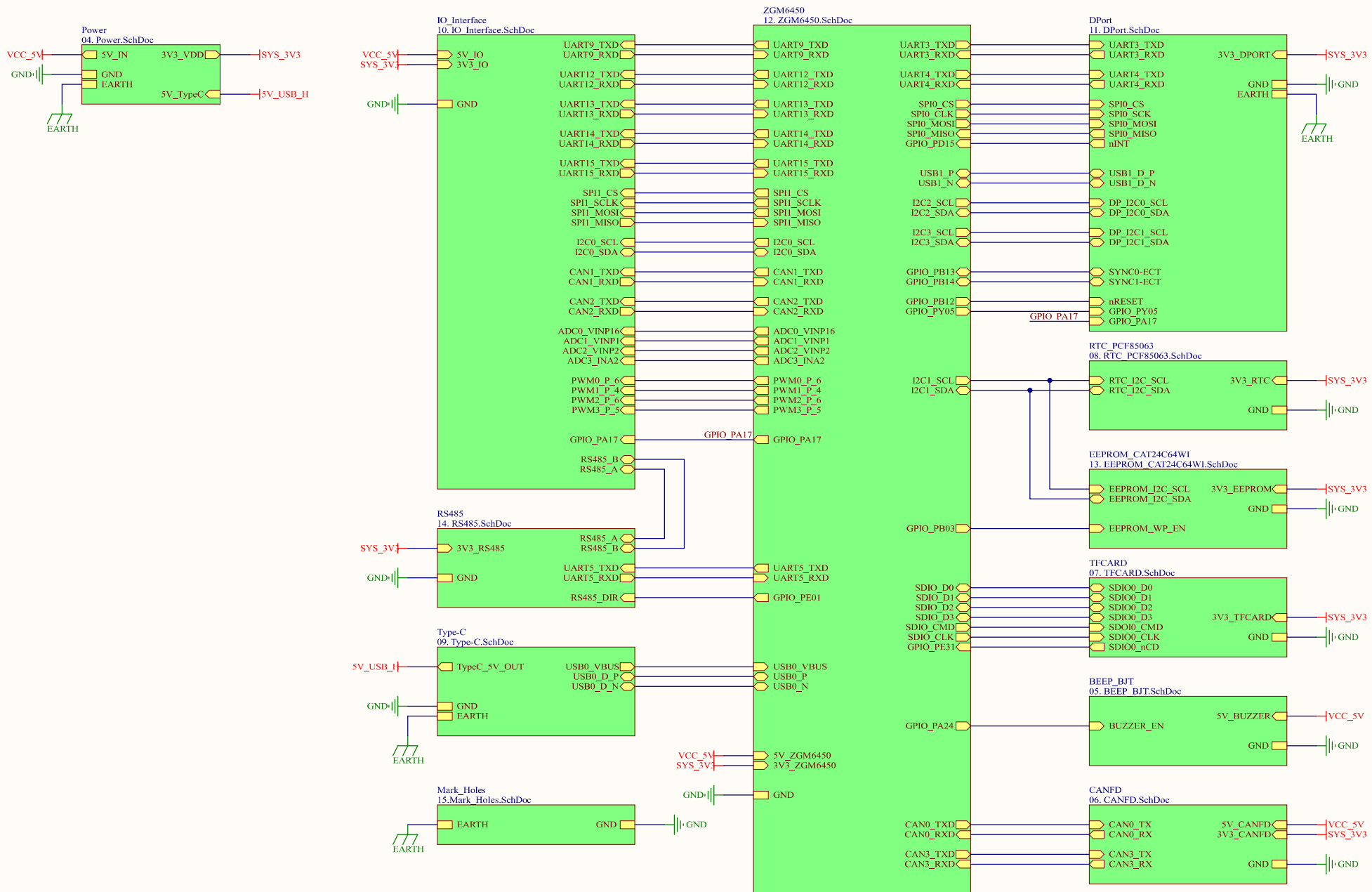
#	修改日期	修改内容
1		
2		
3		

## 2. Power Rail



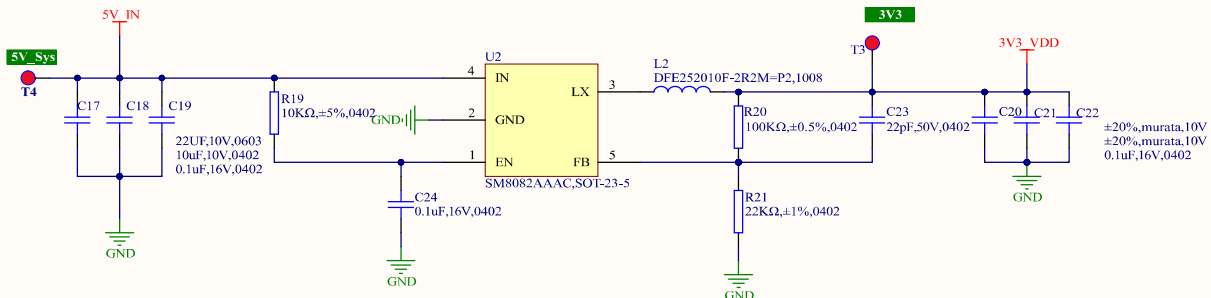
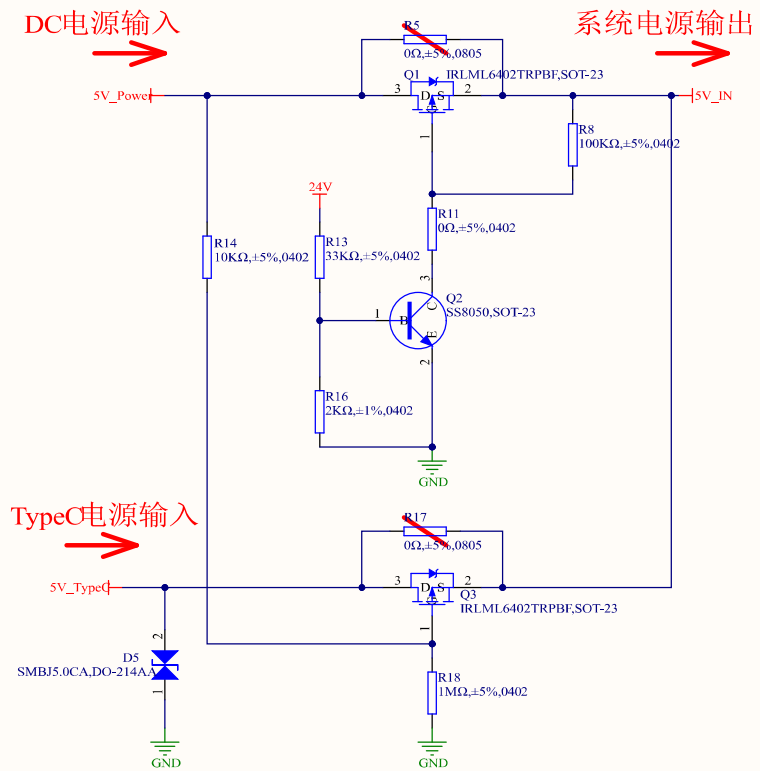
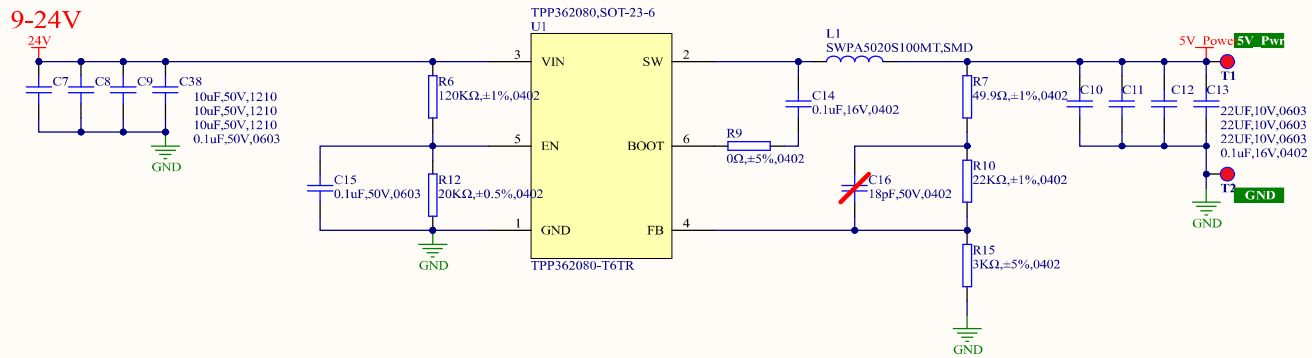
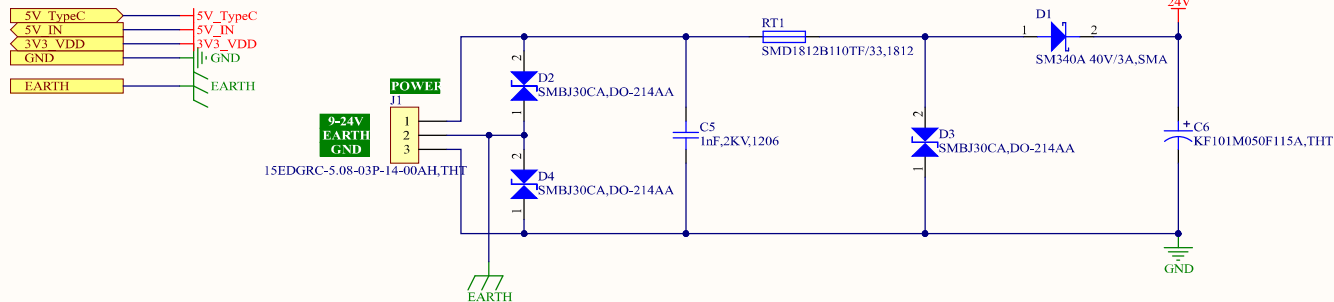
#	修改日期	修改内容
1		
2		
3		

### 3. MAIN



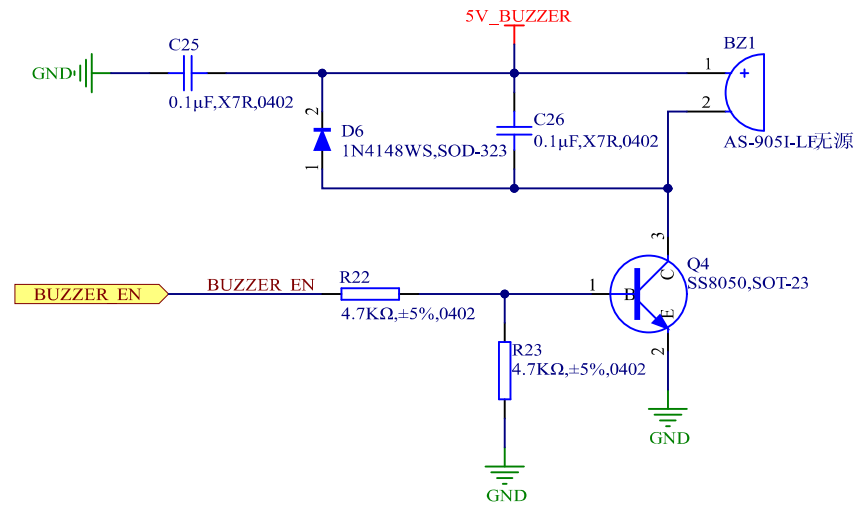
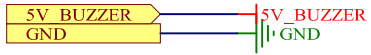
#	修改日期	修改内容
1		
2		
3		

# 4. Power



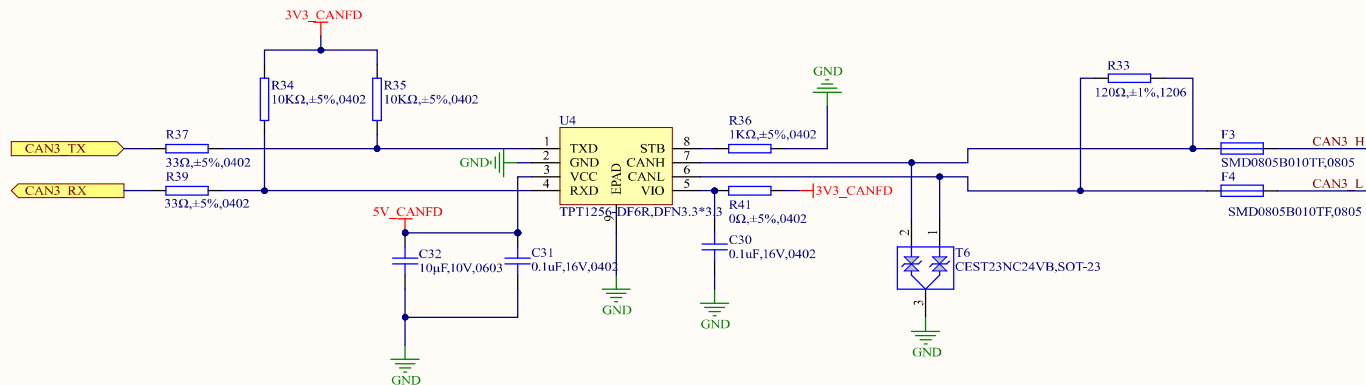
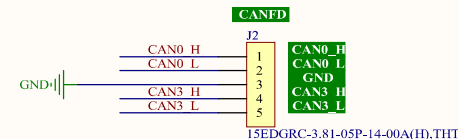
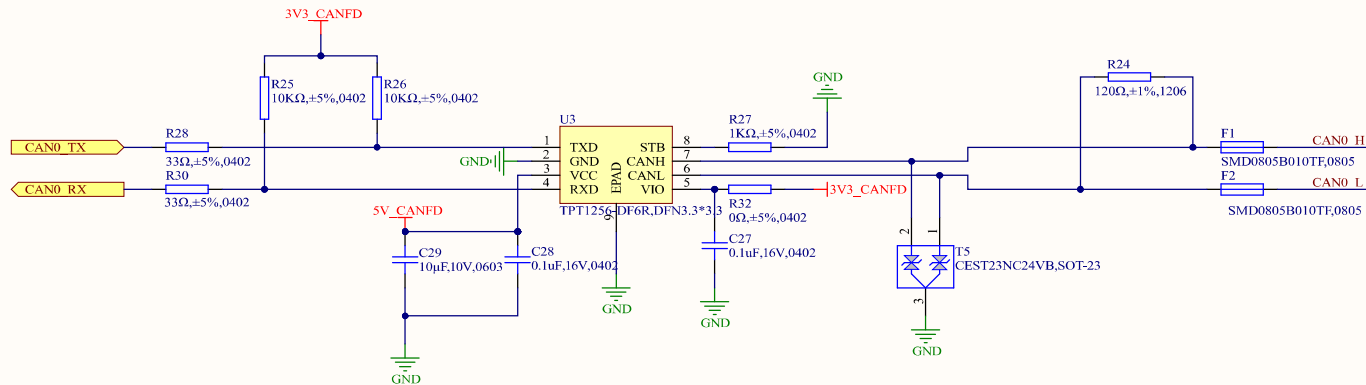
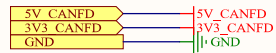
#	修改日期	修改内容
1		
2		
3		

# 5. BEEP\_BJT



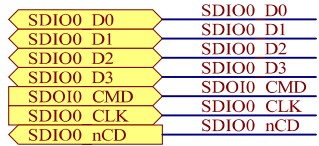
#	修改日期	修改内容
1		
2		
3		

# 6. CANFD\_TPT1051V

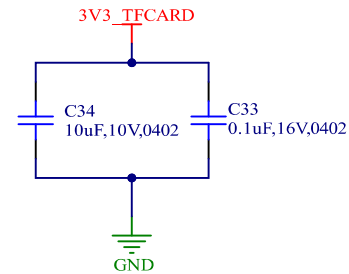
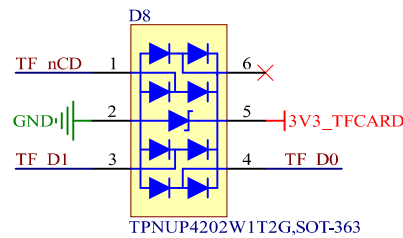
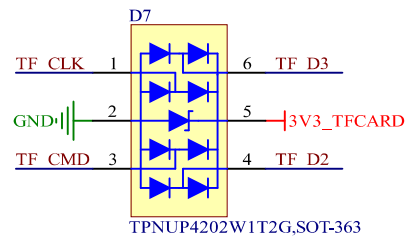
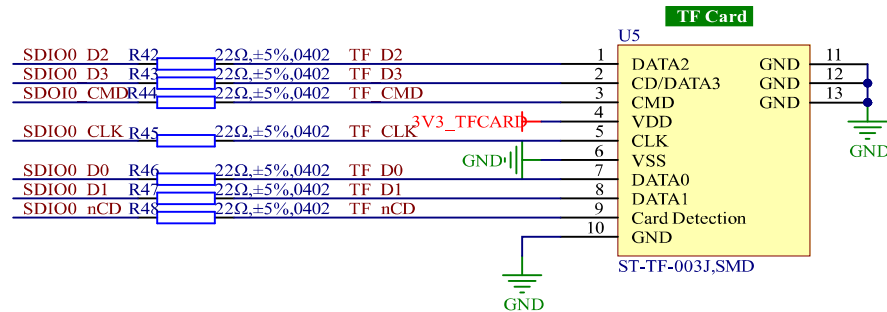


#	修改日期	修改内容
1		
2		
3		

# 7. TFCARD

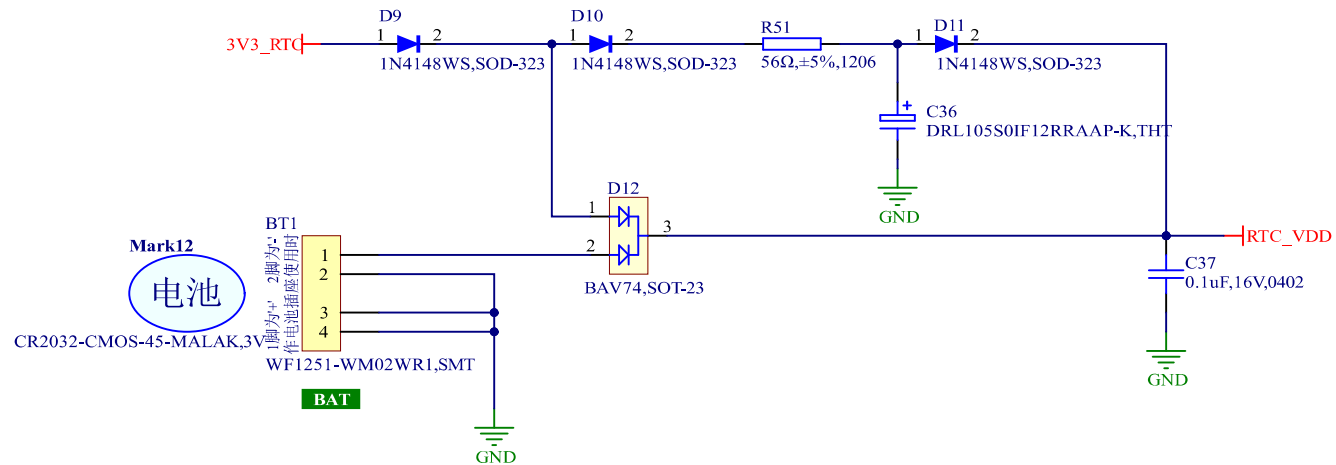
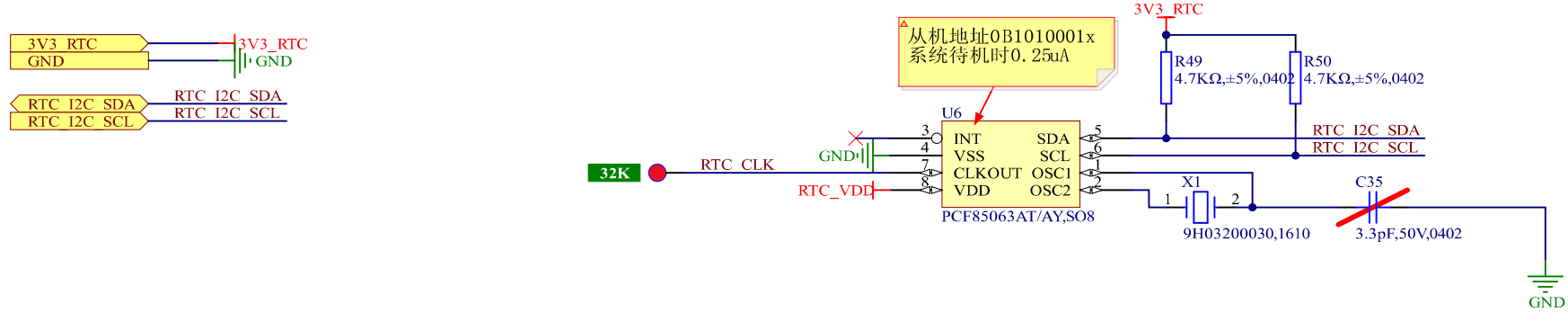


D0~D3、CMD、CLK走线等长



#	修改日期	修改内容
1		
2		
3		

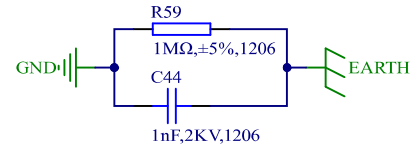
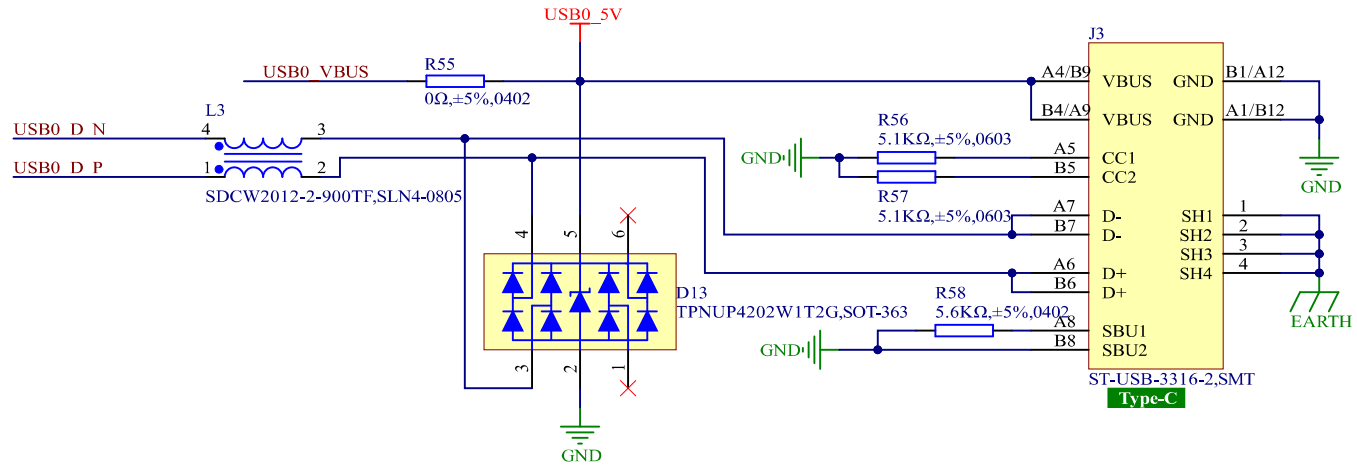
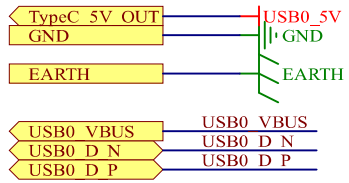
# 8. RTC\_PCF85063



#	修改日期	修改内容
1		
2		
3		

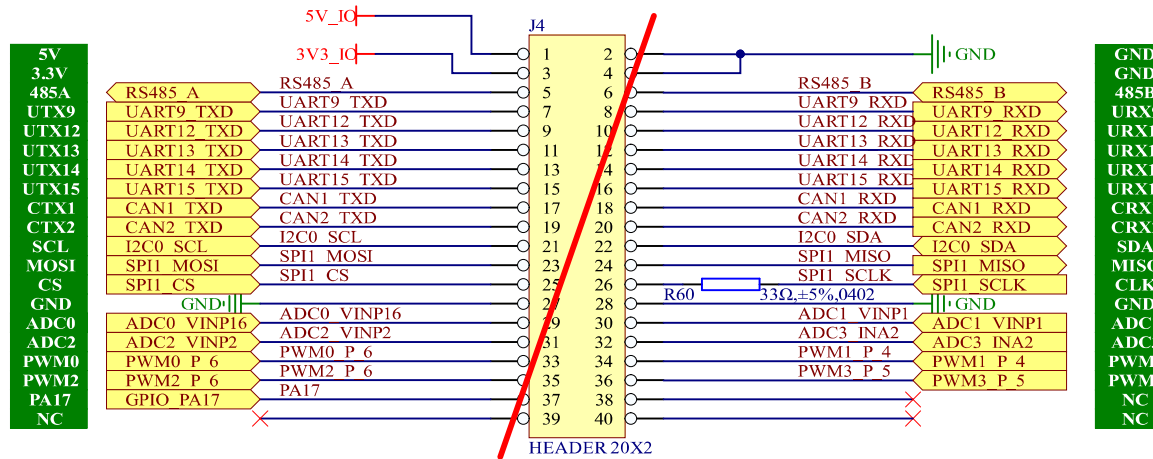
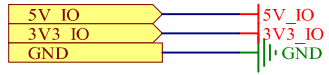


# 9. Type-C



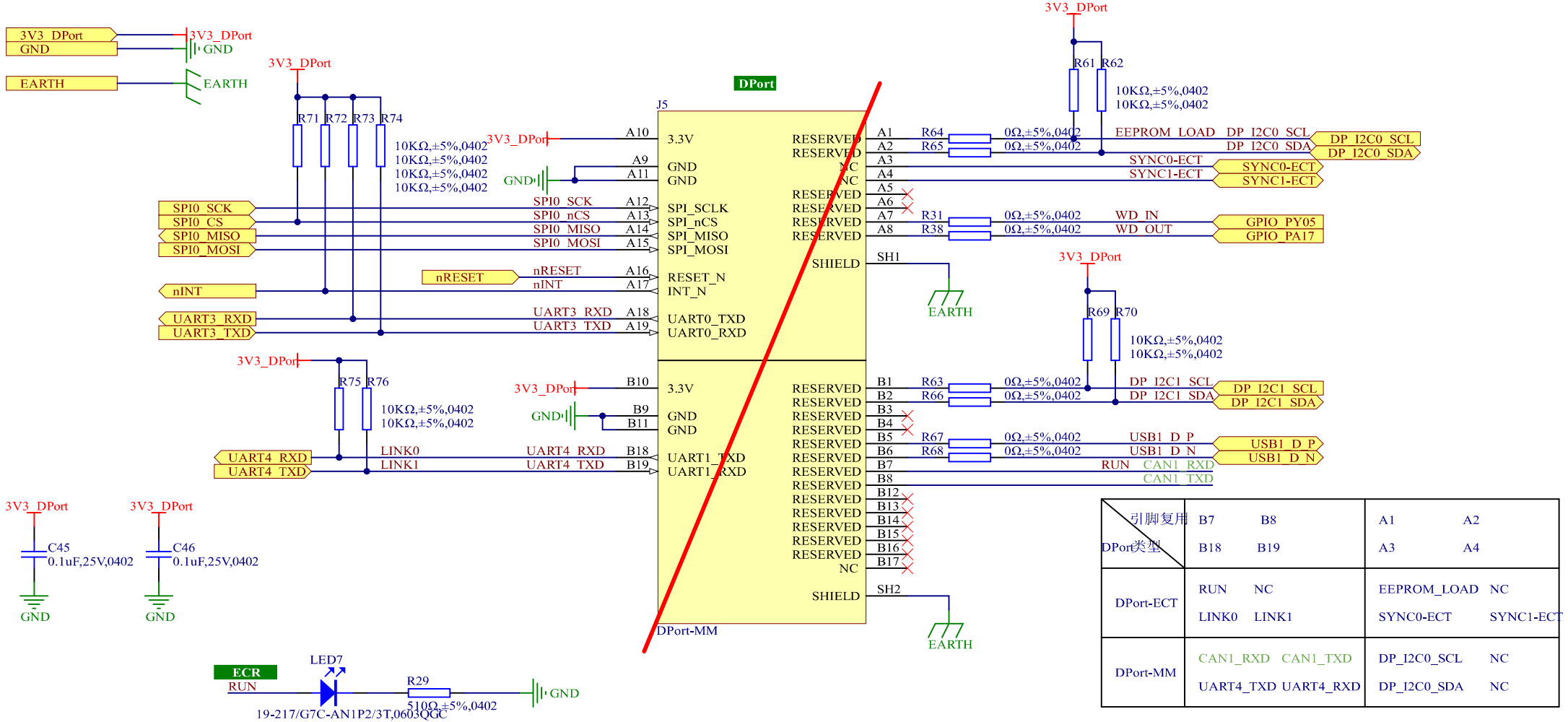
#	修改日期	修改内容
1		
2		
3		

# 10. IO\_Interface



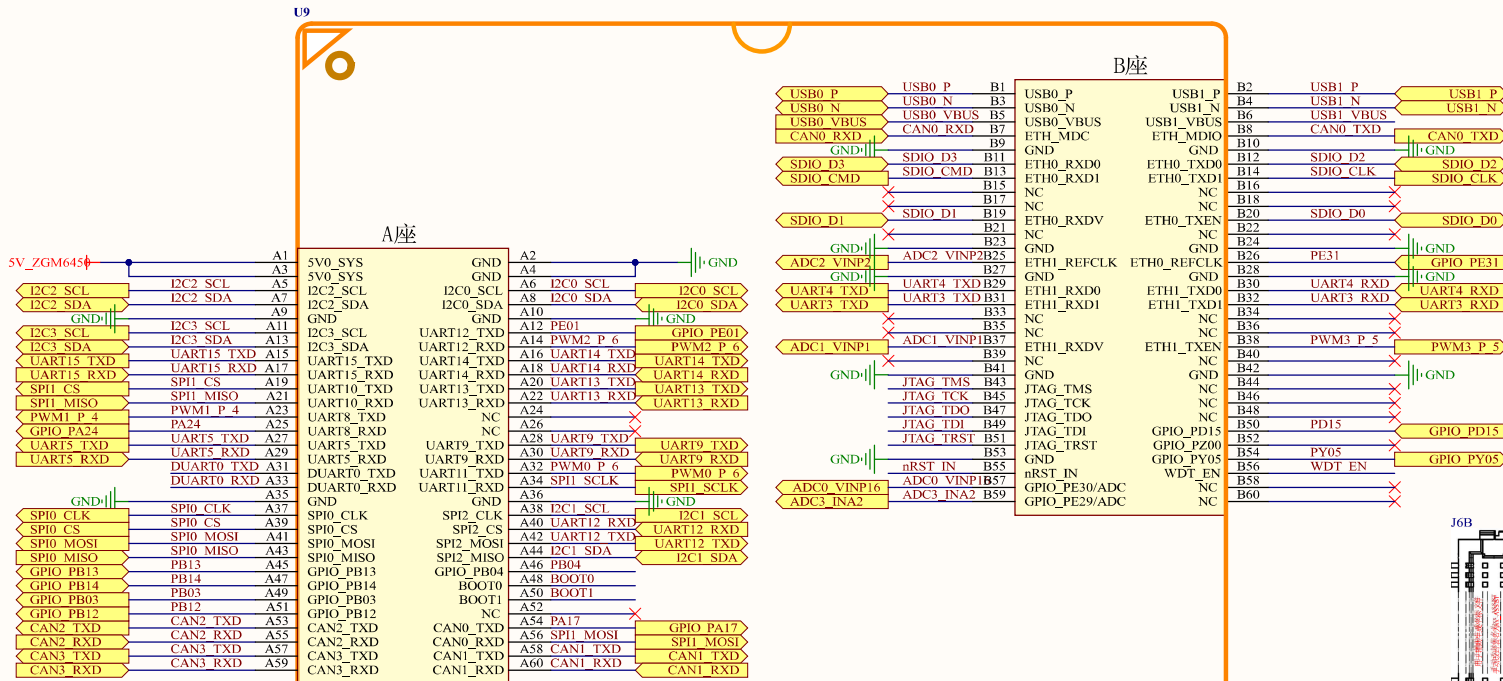
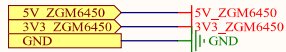
#	修改日期	修改内容
1		
2		
3		

# 11. DPort



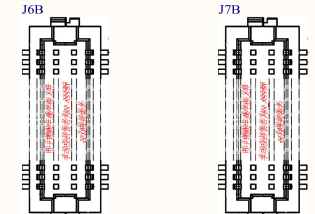
引脚复用	B7	B8	A1	A2
DPort类型	B18	B19	A3	A4
DPort-ECT	RUN	NC	EEPROM_LOAD	NC
	LINK0	LINK1	SYNC0-ECT	SYNC1-ECT
DPort-MM	CAN1_RXD	CAN1_TXD	DP_I2C0_SCL	NC
	UART4_TXD	UART4_RXD	DP_I2C0_SDA	NC

#	修改日期	修改内容
1		
2		
3		

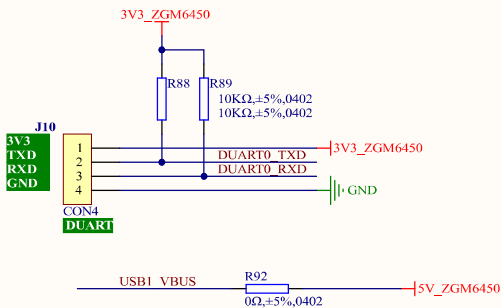
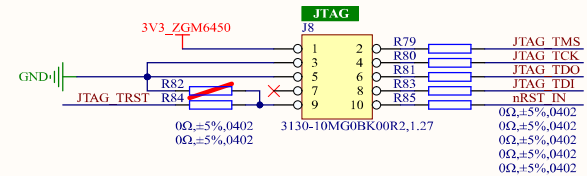
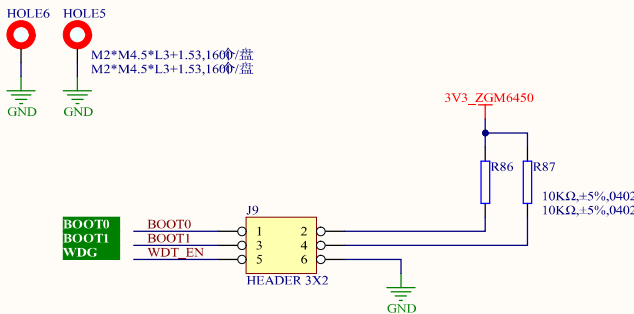
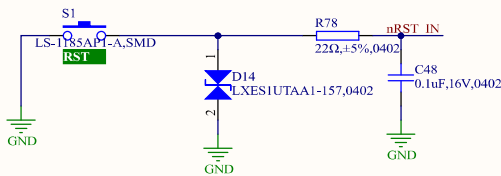


ZGM6450系列核心板

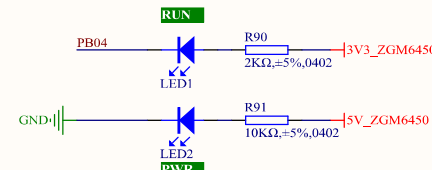
ZGM6450 S0.01



DF12NA(3.0)-60DP-0.5V(51),SMDF12NA(3.0)-60DP-0.5V(51),SM

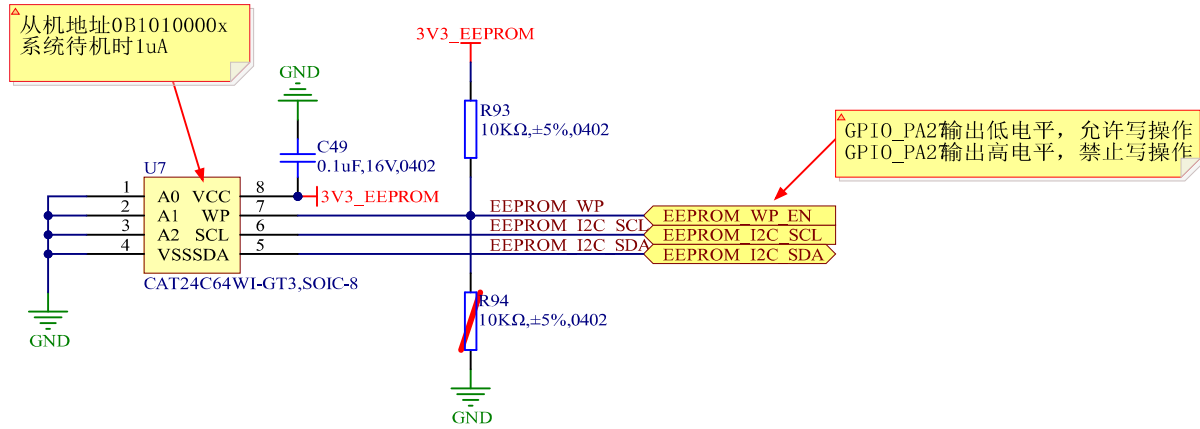
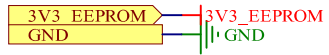


启动模式选择引脚		启动模式	说明
BOOT_MODE1	BOOT_MODE0		
0	0	XPI NOR 启动	从连接在 XPI04 上的串行 NOR FLASH 启动
0	1	串行启动	从 UART0/USB0 上启动
1	0	在系统编程 (ISP)	从 UART0/USB0 上烧写固件, OTP
1	1	保留模式	保留模式



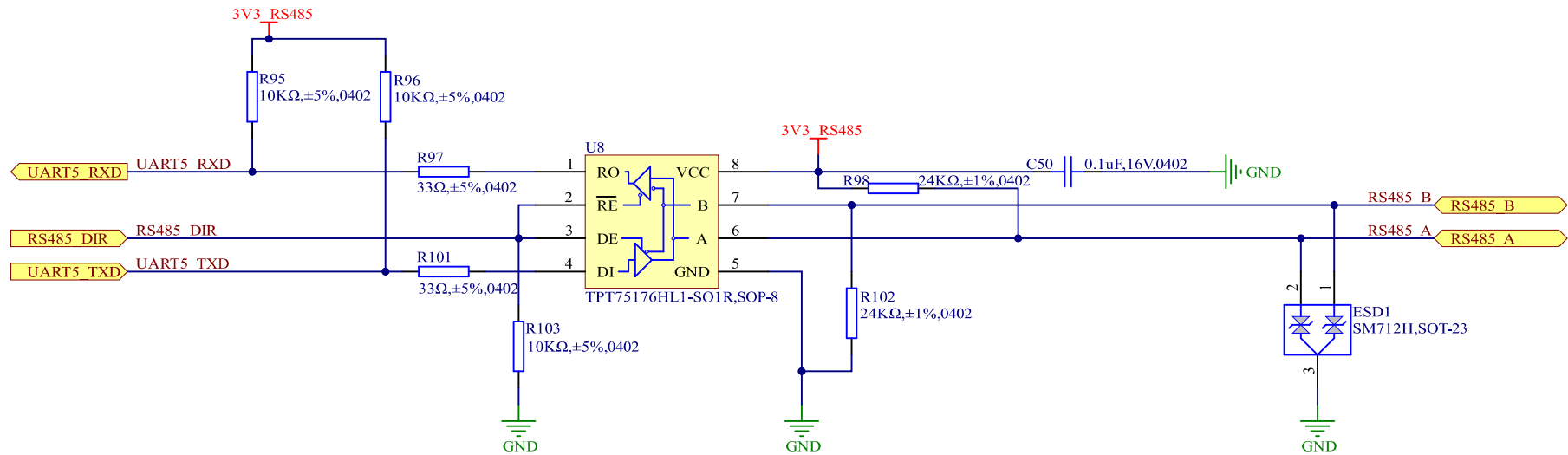
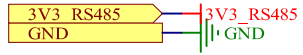
#	修改日期	修改内容
1		
2		
3		

# 13. EEPROM\_CAT24C64WI



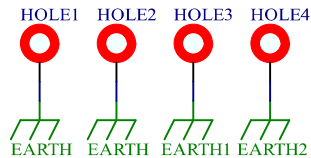
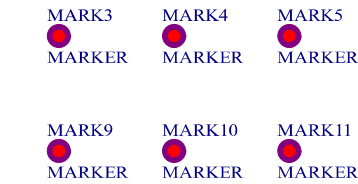
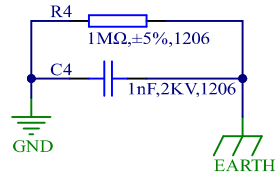
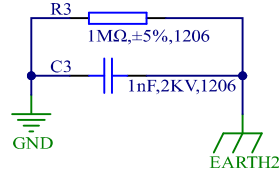
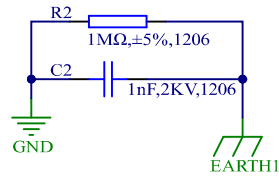
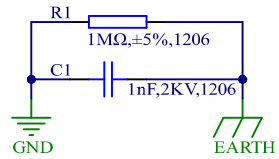
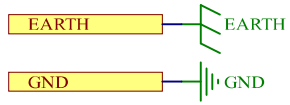
#	修改日期	修改内容
1		
2		
3		

# 14. RS485\_TP8485E



#	修改日期	修改内容
1		
2		
3		

# 15. Mark\_Holes



#	修改日期	修改内容
1		
2		
3		