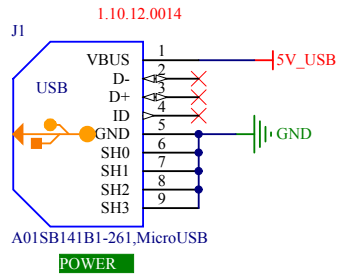
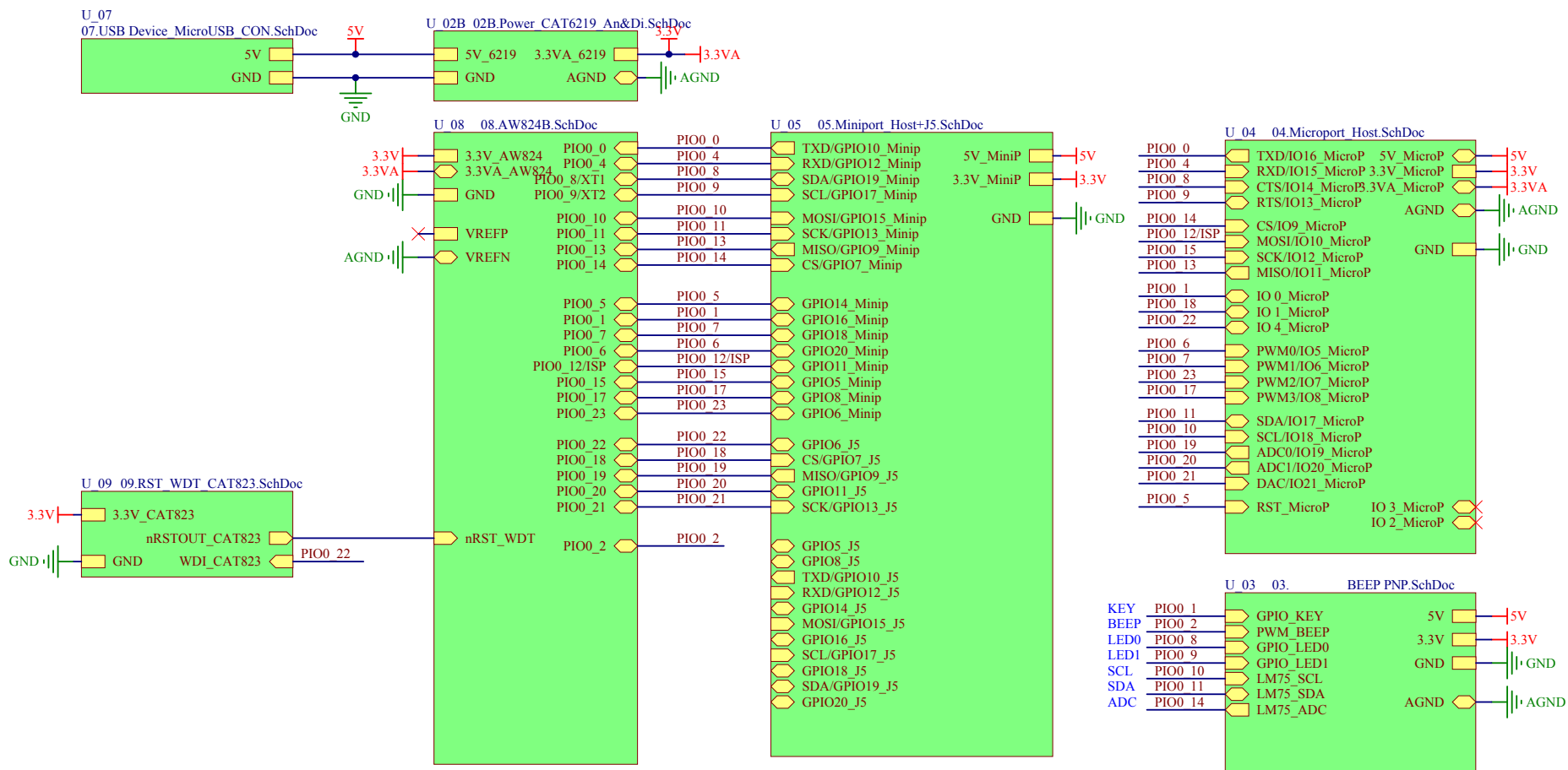


1. USB接口电路



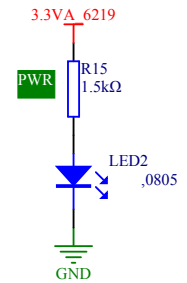
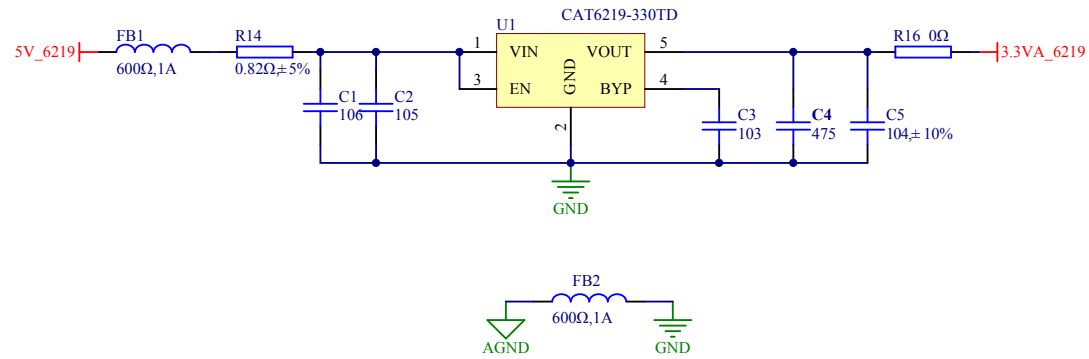
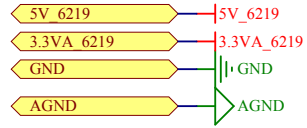
#	修改日期	修改内容
1		
2		
3		

MARK1 MARK2 MARK3
 ● MARKER ● MARKER ● MARKER



#	修改日期	修改内容
1		
2		
3		

2. POWER_CAT6219

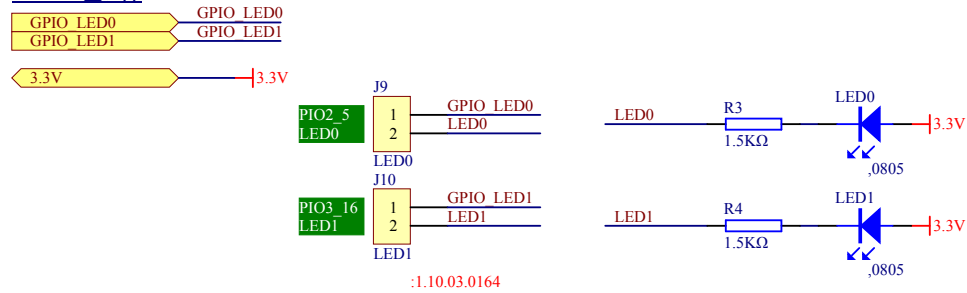


AD LPC824 PCB FB2

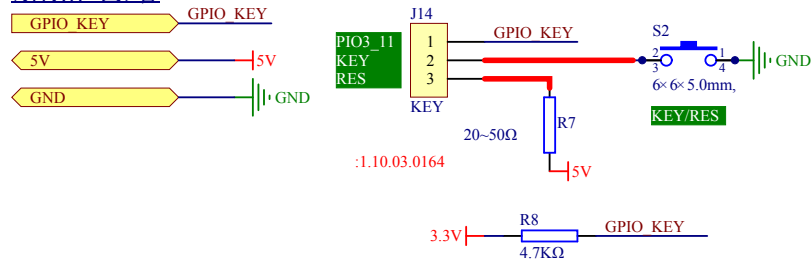
#	修改日期	修改内容
1		
2		
3		

4. 板载外设

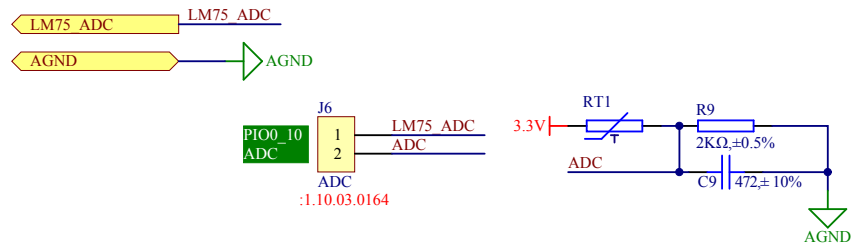
LED电路



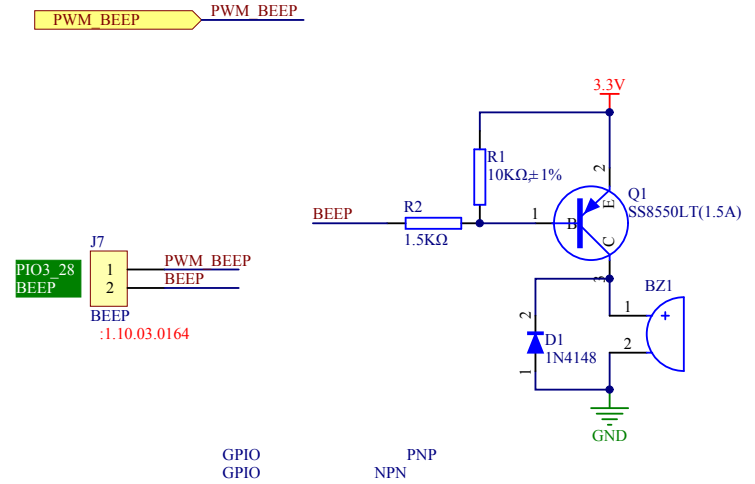
加热电路



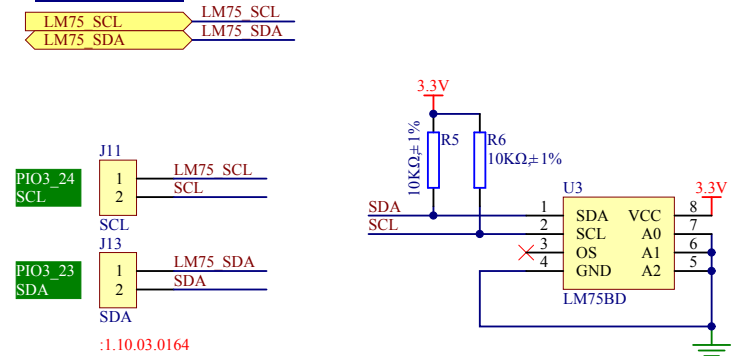
热敏电阻电压采集LM75电路



蜂鸣器电路

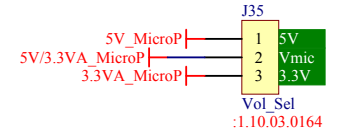
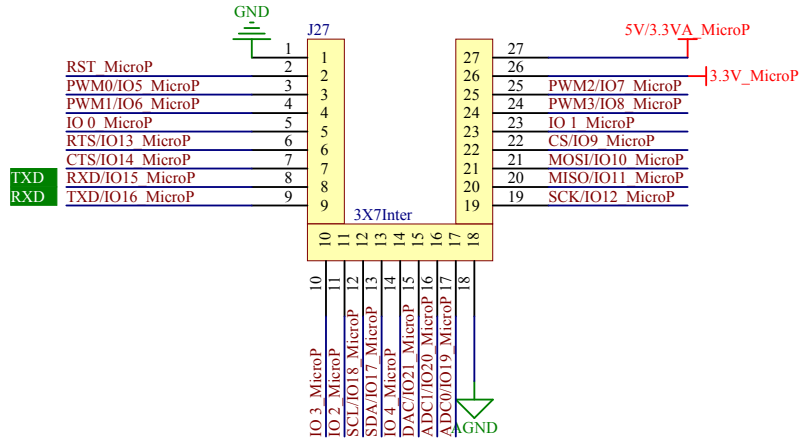
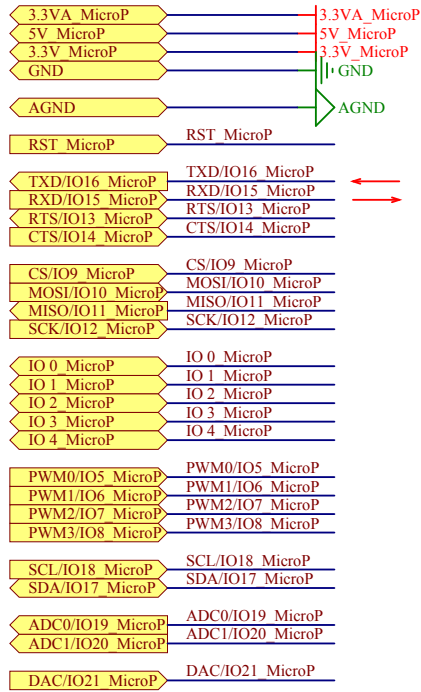


LM75电路



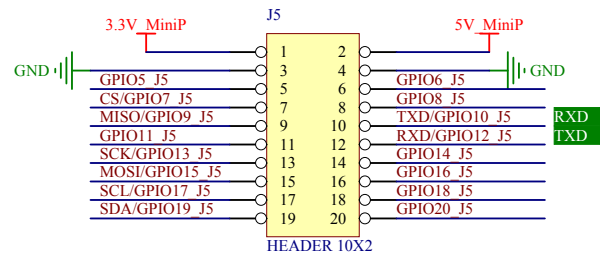
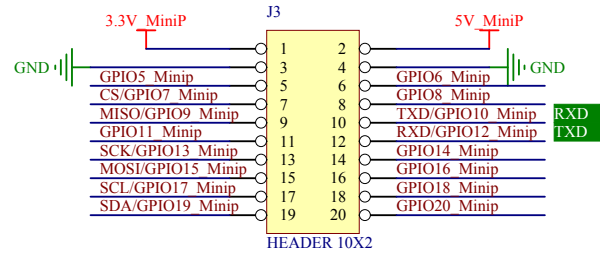
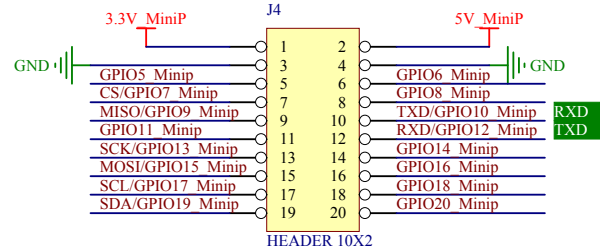
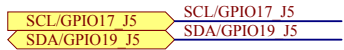
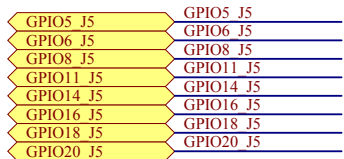
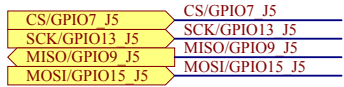
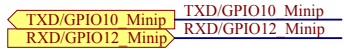
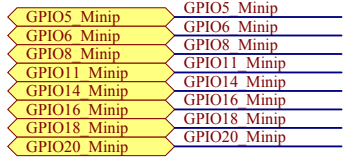
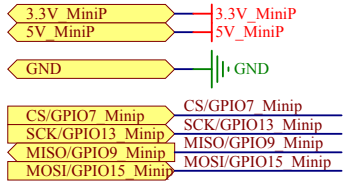
#	修改日期	修改内容
1		
2		
3		

5. MicroPort接口



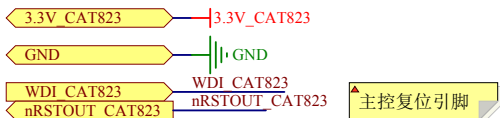
#	修改日期	修改内容
1		
2		
3		

6. MiniPort接口



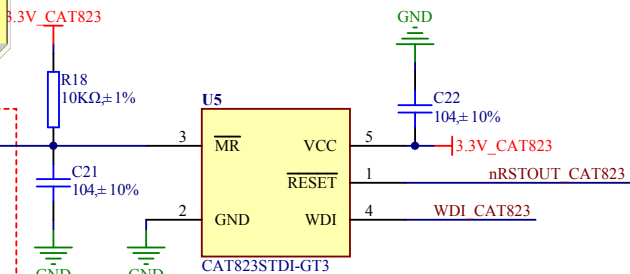
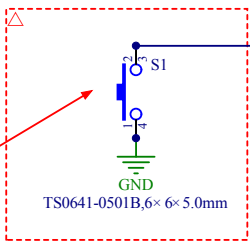
#	修改日期	修改内容
1		
2		
3		

8. CAT823



看门狗喂狗信号输入，看门狗定时器出周期典型1.6s；建议软件喂狗时间在800mS 喂狗脉冲最小50ns脉宽，低最大0.3Vcc，高电平最低0.7Vcc

接底板按键，手动复位输入，低电平有效，复位低电平最大0.3Vcc，复位低电平持续最小1us 如果是核心板设计，可以将按键放在底板



低电平输出复位信号，周期200ms，复位是敏感信号，注意PCB走线尽量短，并且走线两边包地，不要靠近板子边缘。

▲ 放到CPU复位管脚正下方

#	修改日期	修改内容
1		
2		
3		