

# 试验报告

## TEST REPORT

报告编号(Report No.): EMC20231122

产品名称 Description	蓝牙模块
产品型号 Model	ZM8258P
制造厂商 Manufacture	广州致远电子股份有限公司
委托单位 Client	广州致远电子-AIoT 事业部
试验项目 Test Item	电磁兼容性试验
试验日期 Test Date	2023-11-17
试验结论 Conclusion	Pass

## 注意事项

本报告中所描述的试验现象和试验结果仅适用于受试样品，如果产品有重大改变，应  
按照试验依据重做测试，最终解释权归广州致远电子股份有限公司“电磁兼容实验室”。为确  
保试验结果的准确性和可重复性，实验室会不定期地与第三方权威检测认证机构进行试验数  
据的比对，以确保我司实验室结果的可对比性。

其他相关注意事项：

1. 如果该报告没有签名或盖章，则视为无效；
2. 如果发现该报告有任何涂抹或擦除等痕迹，则视为无效；
3. 对于该报告的任何拷贝，必须重新盖章，否则视为无效；
4. 未经本中心书面同意，不得部分复制本报告（全部复制除外）；
5. 如果您对该报告的内容有任何疑问或异议，请在收到报告之后的 7 个工作日内，按照  
下面的电话或邮件，及时与我们联系。

## 广州致远电子股份有限公司

### 可靠性认证中心

联系电话：020-28015699-8076

电子邮箱：zy.emc@zlg.cn

地址：广州市天河区天河软件园思成路 43 号

公司网站：<http://www.zlg.cn>

## 试验报告总结

产品信息: 项目编号: PM-0102-2023080003-01 产品名称: 蓝牙模块  
产品型号: ZM8258P 产品版本: V1.00  
额定电压: DC+3.3V 工作模式: 正常工作

制造厂商: 广州致远电子股份有限公司 联系方式: 020-28015699-8076

委托单位: 广州致远电子-AIoT 事业部 联系方式:

试验依据:  立项指标  客户要求  相应标准要求

GB/T 9254.1-2021《信息技术设备、多媒体设备和接收机 电磁兼容 第1部分: 发射要求》

GB/T 9254.2-2021《信息技术设备、多媒体设备和接收机 电磁兼容 第2部分: 抗扰度要求》

试验阶段:  样机摸底  样机入库  产品转产  产品变更

关联单号: KKRW20231106-003,ZCYB20231103-01

试验项目:  静电放电抗扰度试验  电快速瞬变脉冲群抗扰度试验  
 雷击(浪涌)抗扰度试验  射频场感应的传导骚扰抗扰度试验  
 工频磁场抗扰度试验  电压暂降、短时中断和电压变化的抗扰度试验  
 直流电源输入端口电压暂降、短时中断和电压变化的抗扰度试验  
 传导骚扰试验  辐射骚扰试验

测试场地: 广州致远电子股份有限公司 EMC 实验室

环境温度: 24.5°C 环境湿度: 53%RH

开始测试: 2023年11月17日 结束测试: 2023年11月17日

测试结果:  Pass  Fail

报告声明: 本试验报告只对受试样品负责; 未经本实验室书面同意不能部分复制本报告。

测试 (Operator):	2023-11-17	林友联	林友联
	Date	Name	Signature
审核 (Reviewer):	2023-11-17	陈伟捷	陈伟捷
	Date	Name	Signature
批准 (Approver):	2023-11-17	陈勇志	陈勇志
	Date	Name	Signature

## 目录

1. 概述.....	1
1.1 试验标准.....	1
1.2 试验仪器.....	1
1.3 试验的不确定度.....	2
2. 电磁兼容试验.....	2
2.1 EMS-性能判据.....	2
2.2 EMI-设备分类.....	2
2.3 静电放电抗扰度试验.....	3
2.3.1 试验说明.....	3
2.3.2 试验方法.....	3
2.3.3 试验配置.....	4
2.3.4 试验结果.....	5
3. 试验现场图片.....	6
3.1 受试样品.....	6
3.1.1 正视图.....	6
3.1.2 后视图.....	6
3.2 测试底板.....	7
3.2.1 正视图.....	7
3.2.2 后视图.....	7
3.3 试验现场.....	8
3.3.1 ESD 试验.....	8

## 1. 概述

### 1.1 试验标准

试验项目	测试标准	试验结果
<input checked="" type="checkbox"/> 静电放电抗扰度试验	GB/T 17626.2-2018 IEC 61000-4-2:2008	<input checked="" type="checkbox"/> Pass <input type="checkbox"/> Fail
<input type="checkbox"/> 电快速瞬变脉冲群抗扰度试验	GB/T 17626.4-2018 IEC 61000-4-4:2012	<input type="checkbox"/> Pass <input type="checkbox"/> Fail
<input type="checkbox"/> 雷击（浪涌）抗扰度试验	GB/T 17626.5-2019 IEC 61000-4-5:2014	<input type="checkbox"/> Pass <input type="checkbox"/> Fail
<input type="checkbox"/> 射频场感应的传导骚扰抗扰度试验	GB/T17626.6-2017 IEC 61000-4-6:2013	<input type="checkbox"/> Pass <input type="checkbox"/> Fail
<input type="checkbox"/> 工频磁场抗扰度试验	GB/T17626.8-2006 IEC 61000-4-8:2009	<input type="checkbox"/> Pass <input type="checkbox"/> Fail
<input type="checkbox"/> 电压暂降、短时中断和电压变化的抗扰度试验	GB/T17626.11-2008 IEC 61000-4-11:2017	<input type="checkbox"/> Pass <input type="checkbox"/> Fail
<input type="checkbox"/> 直流电源输入端口电压暂降、短时中断和电压变化的抗扰度试验	GB/T17626.29-2006 IEC 61000-4-29:2000	<input type="checkbox"/> Pass <input type="checkbox"/> Fail
<input type="checkbox"/> 传导骚扰试验	GB/T 6113.201-2018 CISPR 16-2-1:2017	<input type="checkbox"/> Pass <input type="checkbox"/> Fail
<input type="checkbox"/> 辐射骚扰试验	GB/T 6113.203-2016 CISPR 16-2-3:2019	<input type="checkbox"/> Pass <input type="checkbox"/> Fail

### 1.2 试验仪器

试验项目	设备编号	设备名称	设备型号	校准有效期
ESD	ZY-YF0206	静电放电发生器	KES4021	2024-11-09
EFT/B	ZY-YF0207	瞬变脉冲群发生器	EFT500 N5	2024-10-30
SURGE	ZY-YF0208	1.2/50us 组合波发生器	PSURGE4010	2024-10-30
CS	ZY-YF0219	射频传导抗扰度综合测试系统	NSG4070	2024-10-30
PFM	ZY-YF0211	工频磁场发生器	UCS500 N5	2024-10-30
DIPS	ZY-YF0215	交流模拟电源	MV2616	2024-10-30
CE	ZY-YF0216	EMC 分析仪	E7402A	2024-10-30
CE	ZY-YF0218	线性阻抗稳定网络	ENV216	2024-10-30

### 1.3 试验的不确定度

有以下几个方面的不确定度会影响产品的抗扰度试验：

- 仪表的精度和校准；
- 试验场所的周围环境；
- 试验配置的状况。

依据 CNAS-CL01-A008:2018《检测和校准实验室能力认可准则在电磁兼容检测领域的应用说明》，实验室的检测仪器设备和辅助设备的测量准确度或不确定度应满足 GB/T 6113.101~104 系列标准（等同采用 CISPR 16-1-1~CISPR 16-1-4）、GB/T 17626 系列标准等所申请认可的业务范围及相应标准技术能力（和参数）要求。

## 2. 电磁兼容试验

### 2.1 EMS-性能判据

依据 GB/T 9254.2-2021《信息技术设备、多媒体设备和接收机 电磁兼容 第2部分：抗扰度要求》标准中的性能判据定义：

性能判据	定义
A	在试验期间和试验后，无需操作人员介入，EUT 应能按预期持续工作。当按预期使用设备时，不允许出现低于制造商规定的最低性能等级的降级或功能损失。可以用允许的性能降低来代替性能等级。如果制造商没有规定最低性能等级或允许的性能降低，则可从产品说明书或技术文件中得知，并且用户有理由要求所使用的设备达到此规定。
B	试验后，无需操作人员介入，EUT 应能继续按预期的要求工作。当按预期使用设备时，在施加骚扰之后，不允许出现低于制造商规定性能等级的降级或功能损失。可以用允许的性能降低来代替性能等级。 在试验期间，性能降级是允许的。但在试验之后，工作状态不应改变，储存的数据不应丢失。 如果制造商没有规定最低性能等级（或允许的性能损失），则可以从产品说明书或技术文件中得知，并且用户有理由要求所使用的设备达到此规定。
C	在试验期间和试验后，允许出现暂时性的功能损失，只要该功能可自行恢复，或者能由使用者根据制造商说明，通过控制器操作或 EUT 重新通电后使其恢复。 存储在非易失性存储器内的或由备用电池保护的功能和/或信息不应丢失。
D	自定义性能判据，因受试样品硬件或软件损坏，或数据丢失而造成不能恢复的功能丧失或性能降低。

### 2.2 EMI-设备分类

依据 GB/T 9254.1-2021《信息技术设备、多媒体设备和接收机 电磁兼容 第1部分：发射要求》标准中设备分类定义：

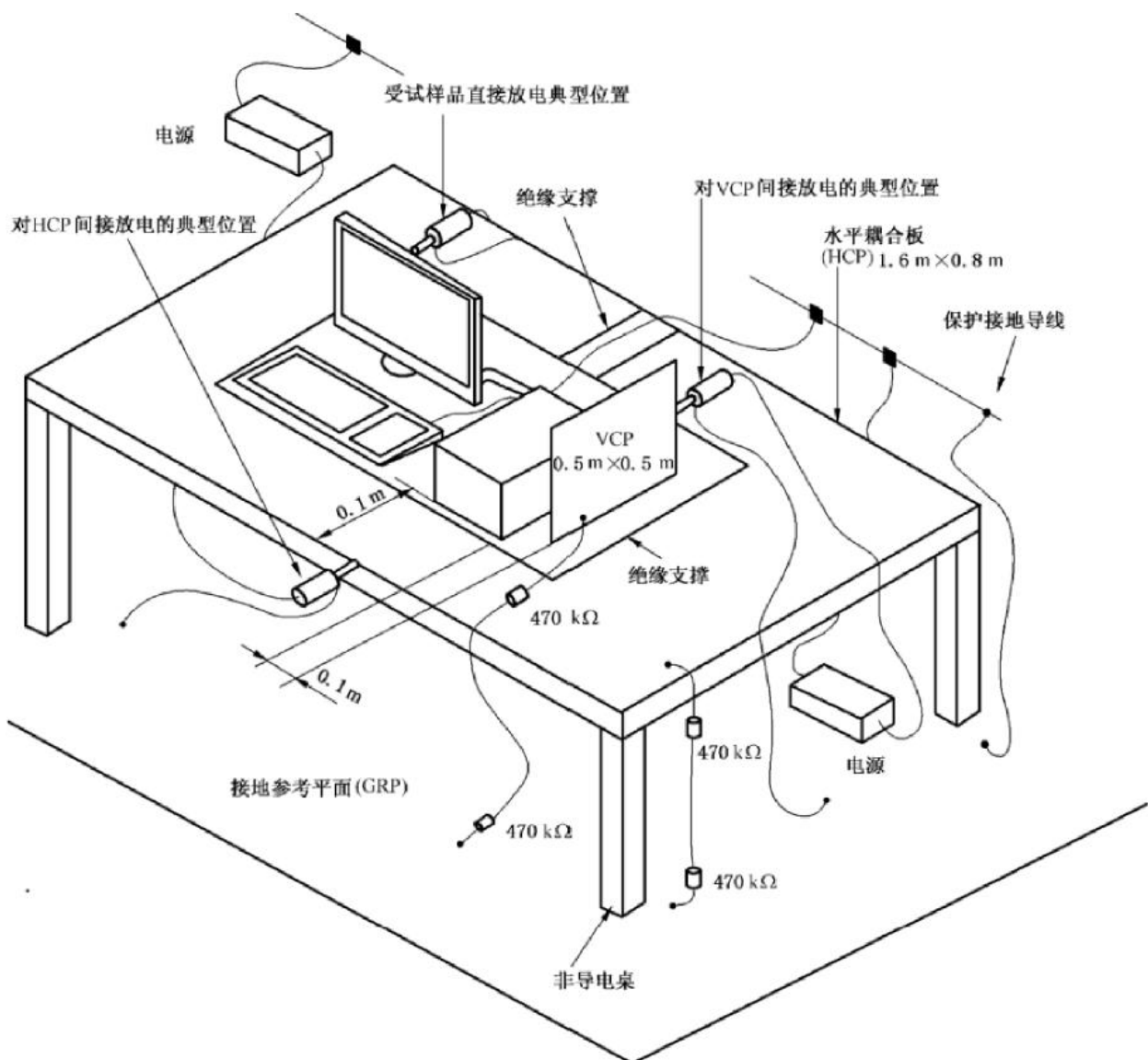
设备分类	定义
A 类	A 级信息技术设备是指满足 A 级限值但不满足 B 级限值要求的设备。
B 类	B 级信息技术设备是满足 B 级骚扰限值的设备。主要用于生活环境中，可包括：不在固定场所使用的设备；通过电信网络供电的电信终端设备；个人计算机及相连的辅助设备。

## 2.3 静电放电抗扰度试验

### 2.3.1 试验说明

试验方法:	GB/T 17626.2-2018 / IEC61000-4-2:2008		
放电阻抗:	330Ω / 150pF		
放电电压:	空气放电 (Air Discharge)	:	2kV、4kV、8kV、15kV
	接触放电 (Contact Discharge)	:	2kV、4kV、6kV、8kV
	垂直&水平耦合 (VCP、HCP)	:	2kV、4kV、6kV、8kV
放电极性:	± (Positive & Negative)		
放电次数:	空气放电 (Air Discharge)	:	每个测试点至少 20 次
	接触放电 (Contact Discharge)	:	每个测试点至少 20 次
放电模式:	单次放电	放电周期:	每秒钟最多 1 次

### 2.3.2 试验方法





说明:

1. 实验平台设置了参考接地平面,它是一种厚度为1mm的不锈钢金属板,面积为 $2.7\text{m} \times 1.8\text{m}$ ;
2. 参考接地平面通过编织铜线连接至实验室的保护接地端,保护接地端与大地的连接电阻 $\leq 1\ \Omega$ ;
3. 实验平台使用木桌,规格为 $1.7\text{m} \times 0.9\text{m} \times 0.8\text{m}$ ,放置在参考接地平面上,桌面高度为0.8m;
4. 水平耦合板的规格为 $1.6\text{m} \times 0.8\text{m}$ ,垂直耦合板的规格为 $0.5\text{m} \times 0.5\text{m}$ ,厚度都为1.5mm;
5. 水平耦合板上平铺了厚度为0.5mm的绝缘衬垫,将受试设备和电缆与耦合板绝缘;
6. 按照受试样品的技术要求,应该将它与接地系统连接,不允许有其他附加的接地连接线;
7. 静电放电发生器的放电回路电缆一般长度为2m,应与接地参考平面连接。
8. 对受试样品在正常使用期间可能被触及的点或面施加干扰,包括在用户手册中规定的用户可能触及的部位;
9. 对导电表面和耦合板进行接触放电;
10. 对孔、缝、绝缘面进行空气放电。

### 2.3.3 试验配置

被测试1#和2#样品 ZM8258P 蓝牙模块分别安装在 RF\_module-EVB 测试板上, RF\_module-EVB 测试板分别通过 USB 线缆与笔记本进行连接,笔记本电脑通过上位机串口助手配置 AT 命令使 1#和 2#样品 ZM8258P 蓝牙模块之间进行通讯。

试验过程中通过观察笔记本电脑的上位机串口助手的数据收发情况,来判断被测试产品是否通讯及工作正常。

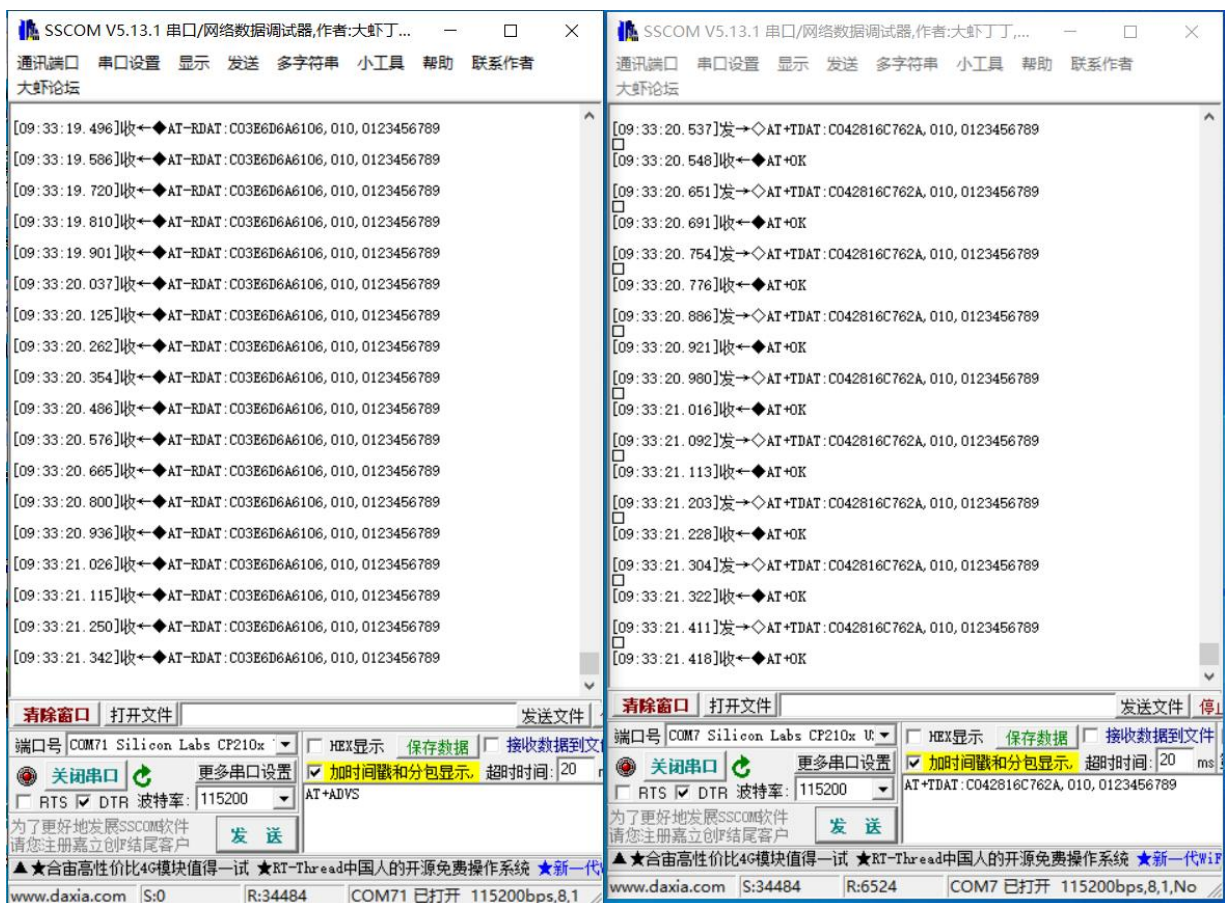


图 1 串口助手通讯





图 2 试验配置示意图

2.3.4 试验结果

表 1 空气放电的试验结果

环境温度/湿度	24.5°C/53%RH	大气压强	101kPa	
产品工作模式:	正常使用配置	测试工程师:	林友联	
性能判据要求:	B	测试日期:	2023-11-17	
间接放电				
空气放电点	放电电压 (kV)	放电极性	试验现象	试验结果
水平耦合-前面	8	+/-	被测试产品通讯及工作正常	A
水平耦合-左面	8	+/-	被测试产品通讯及工作正常	A
水平耦合-右面	8	+/-	被测试产品通讯及工作正常	A
水平耦合-后面	8	+/-	被测试产品通讯及工作正常	A
垂直耦合-前面	8	+/-	被测试产品通讯及工作正常	A
垂直耦合-左面	8	+/-	被测试产品通讯及工作正常	A
垂直耦合-右面	8	+/-	被测试产品通讯及工作正常	A
垂直耦合-后面	8	+/-	被测试产品通讯及工作正常	A

备注:

### 3. 试验现场图片

#### 3.1 受试样品

##### 3.1.1 正视图

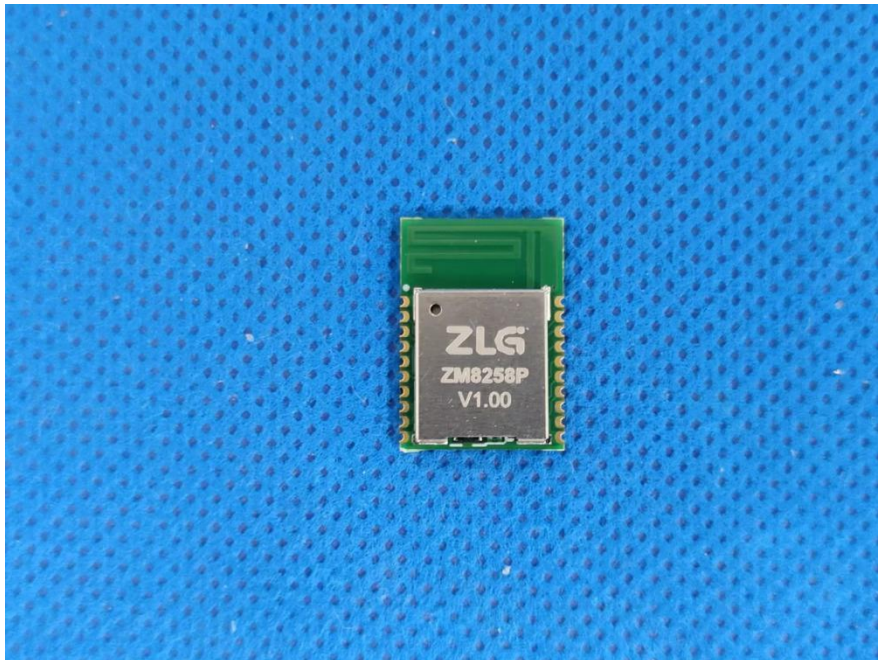


图 3 受试样品正视图

##### 3.1.2 后视图

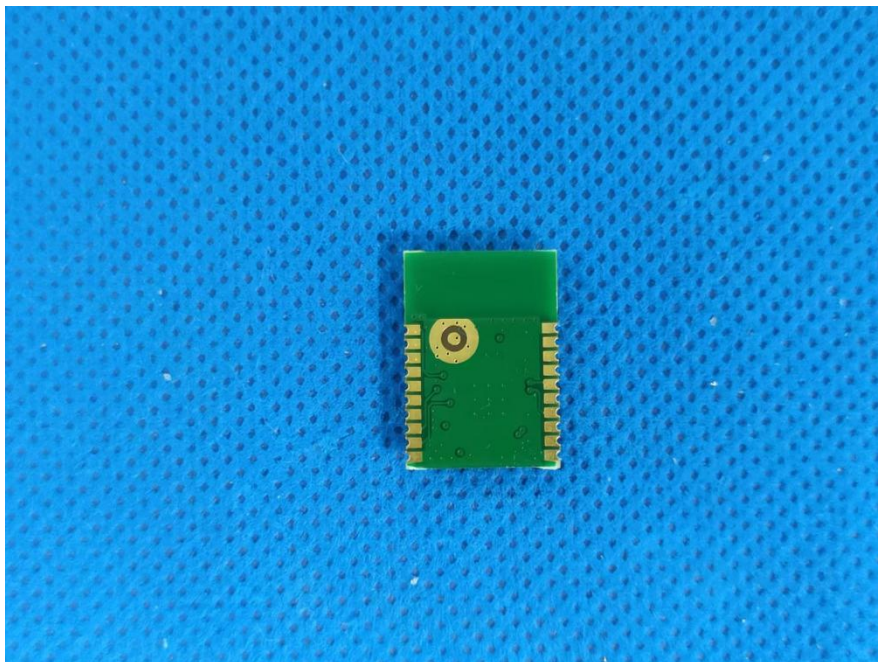


图 4 受试样品后视图





### 3.3 试验现场

#### 3.3.1 ESD 试验



图 7 ESD 试验配置

-----报告结束-----

**广州致远电子股份有限公司**

地址: 广州市天河区天河软件园思成路 43 号

网址: [www.zlg.cn](http://www.zlg.cn)



**全国服务热线电话: 400-888-4005**

**人工客服工作时间: 09:00~12:00 13:00~18:00 (工作日)**